



ÖZKAYALI Makina; 1994 yılında kurulmuş olup, Makina Takımları ve Ekipmanları üzerine üretime başlamıştır. Kalite ve standart üretimi kendisine bir ilke edinmiştir. Teknolojiyi yakından takip eden firmamız, her geçen gün yaptığı yeni yatırımları ile üretim kapasitesini ve ürün yelpazesini artırmaktadır.

ÖZKAYALI Makina; bu güne kadar ekonomik ve kaliteli üretim yaparak, müşteri memnuniyetini ön planda tutmaktadır.

Firmamızın ürünlerini tercih edip bizlere destek verdiğinizden dolayı teşekkür eder, işlerinizde başarılar dileriz.

Saygılarımızla

OZKAYALI Machinery was established in 1994 and started to manufacture machinery equipment. When beginning production, it made quality principle and continuous to the way of making standart production. Upon request of companies who are producing automotive and machine tool as well as standart production, it produces special centers and machine tools. Because of increase productivity, OZKAYALI has been appreciated.

OZKAYALI adopts quality and problem-free economic production as a duty for your special centers and machine tools orders.

You can inform your complaints and request directly to our company or via dealers and contact with us for your orders for special centers and machine tools.

Best Regards







01 3 Ayaklı
Açık Merkez
Hidrolik Ayna
3 Jaw High-Speed
Open-Center
Hydraulic Chucks



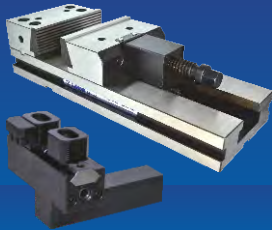
02 4 Ayaklı
Açık Merkez
Hidrolik Ayna
4 Jaw High-Speed
Open-Center
Hydraulic Chucks



03 3 Ayaklı
Büyük Açık Merkez
Hidrolik Ayna
3 Jaw High-Speed
Mega Bore
Open-Center
Hydraulic Chucks



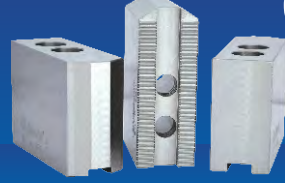
04 2 Ayaklı
Açık Merkez
Hidrolik Ayna
2 Jaw High-Speed
Open-Center
Hydraulic Chucks



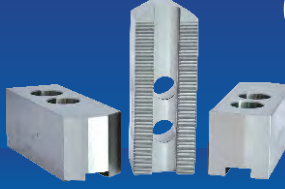
05 Süper Hassas
Tezgaah Mengerseni
Super Precision
Machine Vice
Cnc Torna için
Çubuk Çekici
Bar Puller
For Cnc Lathes



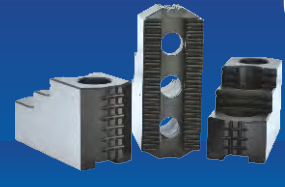
06 Yumuşak Ayaklar
Soft Jaws



07 Yüksek
Yumuşak Ayaklar
High Soft Jaws



08 Inch
Yumuşak Ayaklar
Inch Soft Jaws



09 Hidrolik Ayna
Sert Ayak
Power Chuck
Hard Jaw



10 Hidrolik Ayna
Tırnaklı Sert Ayak
Hydraulic Chuck
Claw Hard Jaw



11 Yumuşak Ayak
Tornalama Aparatı
Soft Jaw
Turning Apparatus



12 T - Somunlar
T - Nuts

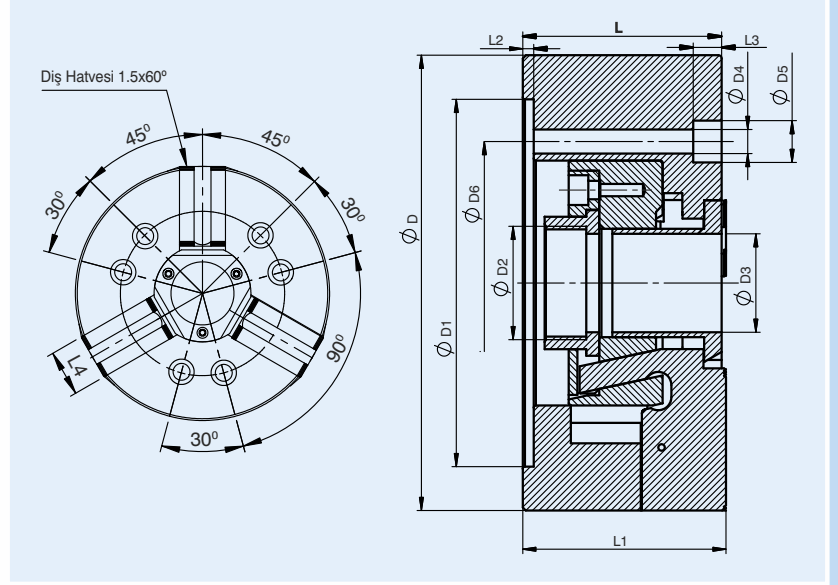
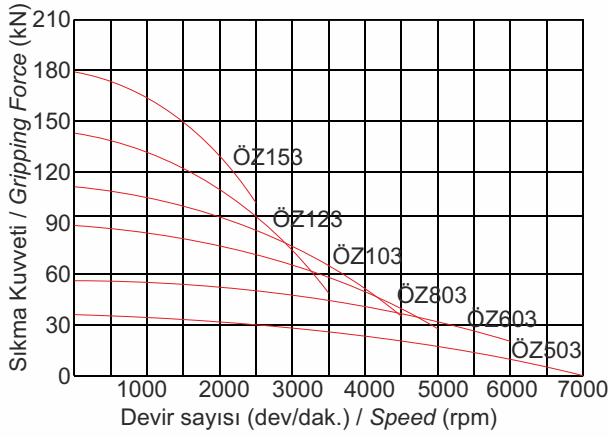


13 Cnc Hidrolik Ayna için
Pnömatik Silindir
Pneumatic Cylinder
For Hydraulic Chucks
Ayna Flanşı
Chuck Adapter
Plates

3 AYAKLI AÇIK MERKEZ HİDROLİK AYNA 3 JAW HIGH-SPEED OPEN-CENTER HYDRAULIC CHUCKS



Devir Sayısı - Sıkma Kuvveti
Speed - Gripping Force Diagram



Ayna gövdesi ve hareketli parçalar alaşımli çelikten üretilmiş olup sertleştirilmiş ve yüksek hassasiyetli olarak taşlanmıştır.

Yüksek hassasiyet, yüksek dayanımlılık.

Moving parts and chuck's body have been made of hardened alloy steel and precisely ground.

High precision and durability.

Teknik Ölçüler / Technical Dimensions

Sipariş Kodu	D	D1	D2	D3	D4	D5	D6	L	L1	L2	L3	L4
Order Code												
ÖZ503	135	110	M40X1,5	33	12	17	82,60	62	64	4	12	24
ÖZ603	169	140	M55X2	45	12	17	104,80	81	83	5	12	32
ÖZ803	210	170	M60X2	52	14	20	133,40	91	93	5	18	38
ÖZ103	254	220	M85X2	75	18	26	171,40	100	102	5	18	41
ÖZ123	305	280	M100X2	85	18	26	171,40	110	112	6	18	51
ÖZ153	381	300	M130X2	120	22	32	235	134	138	6	22	62

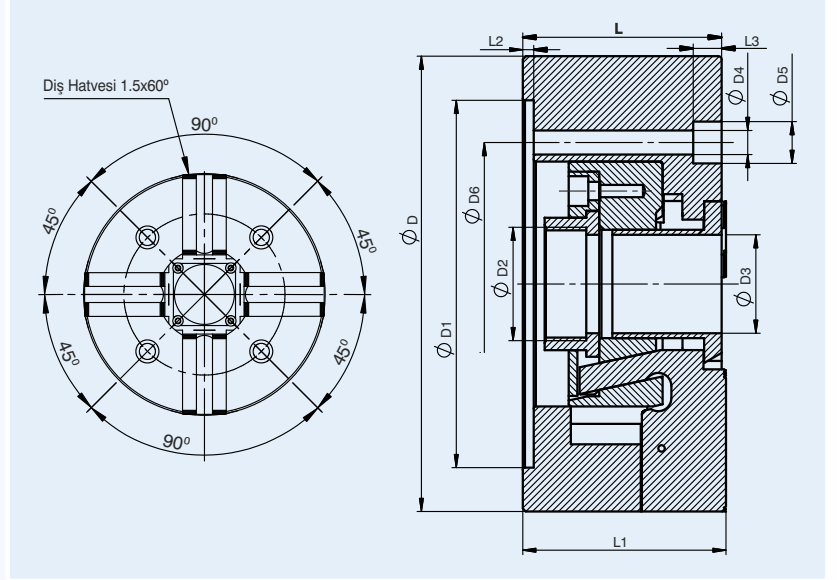
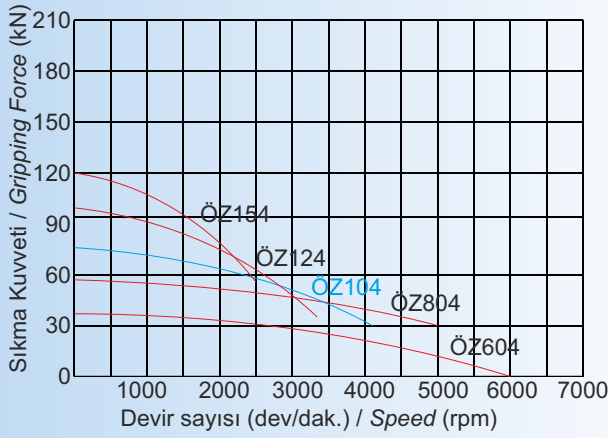
Teknik Özellikler / Technical Specifications

Sipariş Kodu	Ayak Stroku	Max. Devir	Max. Çekme Kuvveti	Max. Sıkma Kuvveti	Piston Stroku	Bağlantı Flanş No	Sert Ayak ile Sıkma Çapı Min.-Max.	Ağırlık (kg)
Order Code	Jaw Stroke	Max. Speed	Max. Drawbar Pull	Max. Gripping Force	Shifter Stroke	Flange No	Gripping Dia With Hard Jaws Min.-Max.	Weight
ÖZ503	5.5	7000	17 KN	36 KN	10	A4	11 135	7
ÖZ603	5.5	6000	21 KN	56 KN	13	A5	12 169	10
ÖZ803	7.3	5000	35 KN	85 KN	17	A5 - A6	12 210	20
ÖZ103	8.5	4500	42 KN	110 KN	20	A6 - A8	28 254	30
ÖZ123	8.5	3500	54 KN	143 KN	20	A8	32 305	46
ÖZ153	10.6	2500	71 KN	179 KN	23	A8 - A11	45 381	120

4 AYAKLI AÇIK MERKEZ HİDROLİK AYNA 4 JAW HIGH-SPEED OPEN-CENTER HYDRAULIC CHUCKS



Devir Sayısı - Sıkma Kuvveti
Speed - Gripping Force Diagram



Ayna gövdesi ve hareketli parçalar alaşımli çelikten üretilmiş olup sertleştirilmiş ve yüksek hassasiyetli olarak taşlanmıştır.

Yüksek hassasiyet, yüksek dayanımlılık.

Moving parts and chuck's body have been made of hardened alloy steel and precisely ground.

High precision and durability.

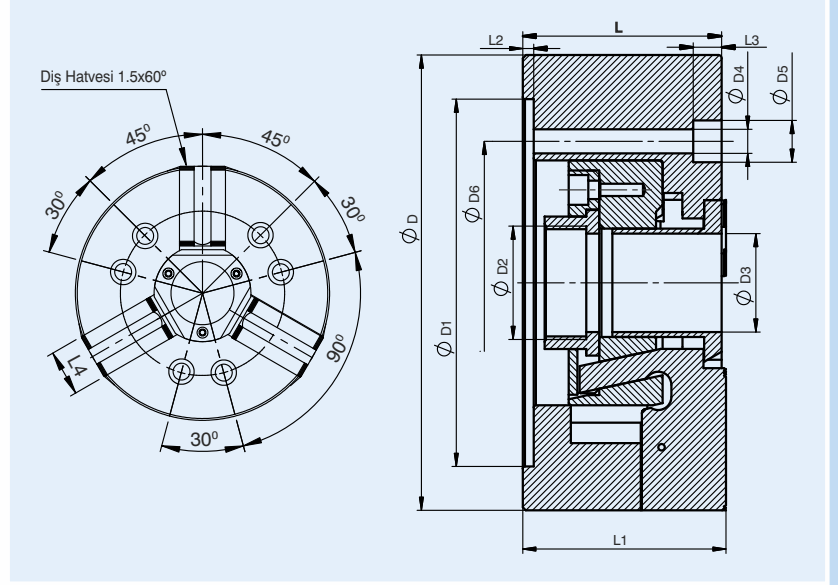
Teknik Ölçüler / Technical Dimensions

Sipariş Kodu Order Code	D	D1	D2	D3	D4	D5	D6	L	L1	L2	L3	L4
ÖZ604	169	140	M55X2	45	12	17	104,80	81	83	5	12	32
ÖZ804	210	170	M60X2	52	14	20	133,40	91	93	5	18	38
ÖZ104	254	220	M85X2	75	18	26	171,40	100	102	5	18	41
ÖZ124	305	280	M100X2	85	18	26	171,40	110	112	6	18	51
ÖZ154	381	300	M130X2	120	22	32	235	134	138	6	22	62

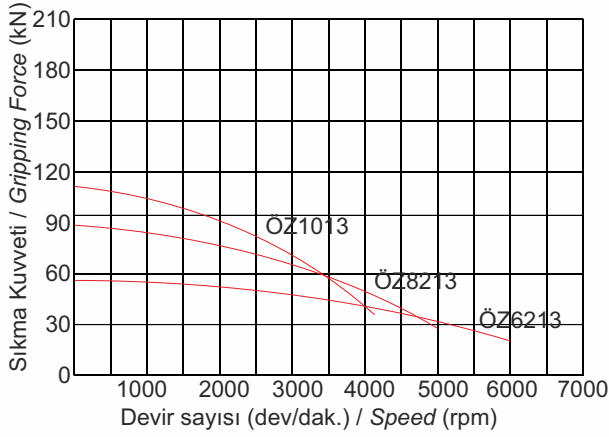
Teknik Özellikler / Technical Specifications

Sipariş Kodu Order Code	Ayak Stroku Jaw Stroke	Max. Devir Max. Speed	Max. Çekme Kuvveti Max. Drawbar Pull	Max. Sıkma Kuvveti Max. Gripping Force	Piston Stroku Shifter Stroke	Bağlantı Flanş No Flange No	Sert Ayak ile Sıkma Çapı Min.-Max. Gripping Dia With Hard Jaws Min.-Max.	Ağırlık (kg) Weight
ÖZ604	5.5	6000	15 KN	38 KN	13	A5	12 - 169	10
ÖZ804	7.3	5000	23 KN	57 KN	17	A6	12 - 210	20
ÖZ104	8.5	4200	28 KN	74 KN	20	A8	28 - 254	30
ÖZ124	8.5	3300	37 KN	96 KN	20	A8	32 - 305	46
ÖZ154	10.6	2500	43 KN	120 KN	23	A8 - A11	45 - 381	120

3 AYAKLI BÜYÜK AÇIK MERKEZ HİDROLİK AYNA 3 JAW HIGH-SPEED MEGA BORE OPEN-CENTER HYDRAULIC CHUCKS



Devir Sayısı - Sıkma Kuvveti
Speed - Gripping Force Diagram



Ayna gövdesi ve hareketli parçalar alaşımli çelikten üretilmiş olup sertleştirilmiş ve yüksek hassasiyetli olarak taşlanmıştır.

Yüksek hassasiyet, yüksek dayanımlılık.

*Moving parts and chuck's body have been made of hardened alloy steel and precisely ground.
High precision and durability.*

Teknik Ölçüler / Technical Dimensions

Sipariş Kodu Order Code	D	D1	D2	D3	D4	D5	D6	L	L1	L2	L3	L4
ÖZ6213	169	140	M60X2	52	12	17	104,80	81	83	5	12	32
ÖZ8213	210	170	M75X2	66	14	20	133,40	91	93	5	18	38
ÖZ1013	254	220	M90X2	81	18	26	171,40	100	102	5	18	41

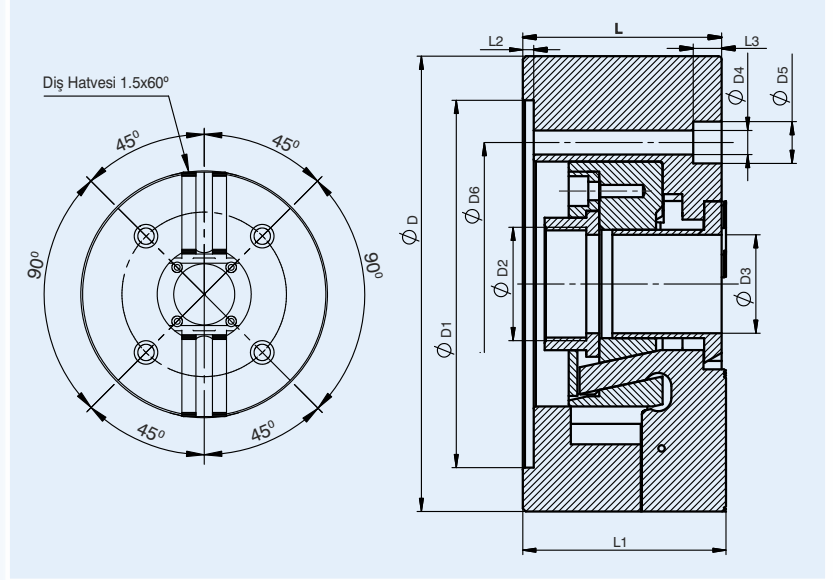
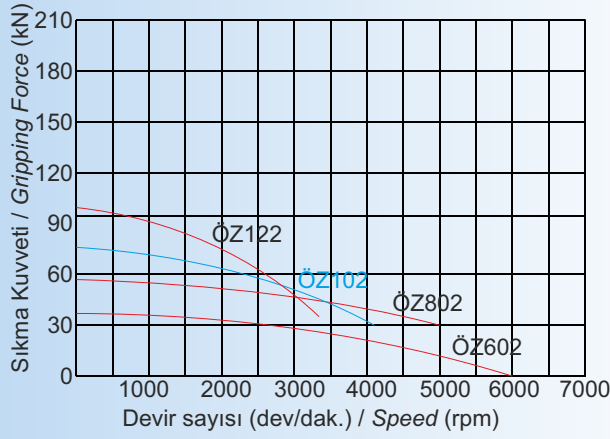
Teknik Özellikler / Technical Specifications

Sipariş Kodu Order Code	Ayak Stroku Jaw Stroke	Max. Devir Max. Speed	Max. Çekme Kuvveti Max. Drawbar Pull	Max. Sıkma Kuvveti Max. Gripping Force	Piston Stroku Shifter Stroke	Bağlantı Flanş No Flange No	Sert Ayak ile Sıkma Çapı Min.-Max. Gripping Dia With Hard Jaws Min.-Max.	Ağırlık (kg) Weight
ÖZ6213	5.5	6000	21 KN	58 KN	13	A5	12 169	12
ÖZ8213	7.3	5000	35 KN	86 KN	17	A6	12 210	20
ÖZ1013	8.5	4200	42 KN	109 KN	20	A8	28 254	33

2 AYAKLI AÇIK MERKEZ HİDROLİK AYNA 2 JAW HIGH-SPEED OPEN-CENTER HYDRAULIC CHUCKS



Devir Sayısı - Sıkma Kuvveti
Speed - Gripping Force Diagram



Ayna gövdesi ve hareketli parçalar alaşımli çelikten üretilmiş olup sertleştirilmiş ve yüksek hassasiyetli olarak taşlanmıştır.

Yüksek hassasiyet, yüksek dayanımlılık.

Moving parts and chuck's body have been made of hardened alloy steel and precisely ground.

High precision and durability.

Teknik Ölçüler / Technical Dimensions

Sipariş Kodu Order Code	D	D1	D2	D3	D4	D5	D6	L	L1	L2	L3	L4
ÖZ602	169	140	M55X2	45	12	17	104,80	81	83	5	12	32
ÖZ802	210	170	M60X2	52	14	20	133,40	91	93	5	18	38
ÖZ102	254	220	M85X2	75	18	26	171,40	100	102	5	18	41
ÖZ122	305	280	M100X2	85	18	26	171,40	110	112	6	18	51

Teknik Özellikler / Technical Specifications

Sipariş Kodu Order Code	Ayak Stroku Jaw Stroke	Max. Devir Max. Speed	Max. Çekme Kuvveti Max. Drawbar Pull	Max. Sıkma Kuvveti Max. Gripping Force	Piston Stroku Shifter Stroke	Bağlantı Flanş No Flange No	Sert Ayak ile Sıkma Çapı Min.-Max. Gripping Dia With Hard Jaws Min.-Max.		Ağırlık (kg) Weight
ÖZ602	5.5	6000	15 KN	38 KN	13	A5	12	169	10
ÖZ802	7.3	5000	23 KN	57 KN	17	A6	12	210	20
ÖZ102	8.5	4200	25 KN	74 KN	20	A8	28	254	30
ÖZ122	8.5	3300	37 KN	96 KN	20	A8	32	305	46

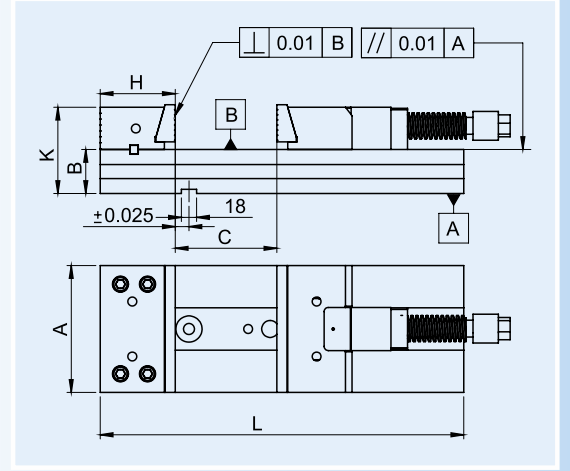
SÜPER HASSAS TEZGAH MENGENESİ / SUPER PRECISION MACHINE VICE



Mengeneler alaşımlı çelikten üretilmiş olup 58-60 HRC sertleştirilmiş ve yüzeyleri yüksek hassasiyette taşlanmıştır. İş parçası bağlamak için, hızlı çene ayarı ve kolay kullanım.

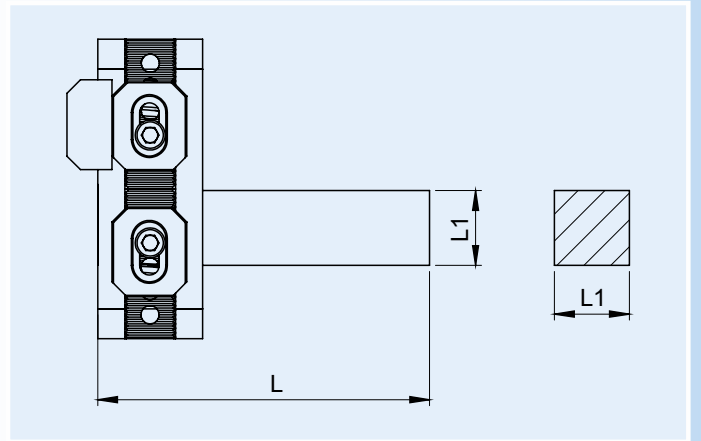
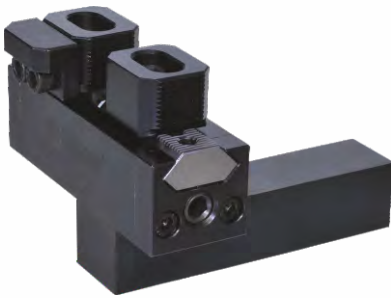
Vices are made with hardened 58-60 HRC alloy steel and it's surface is ground precisely.

It's claw is quick for fasten work piece and easy to use.



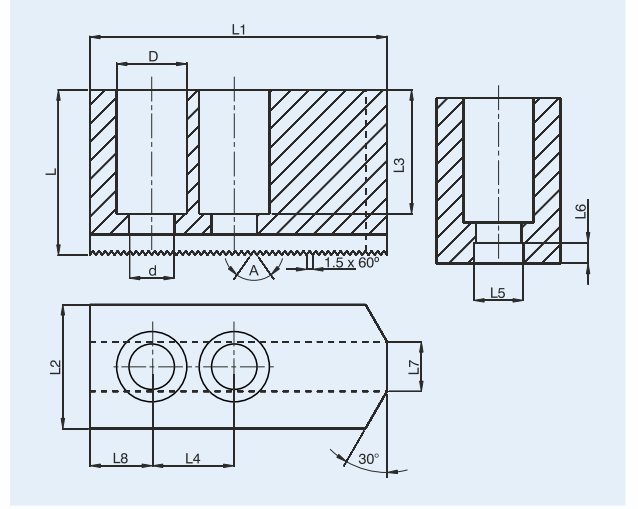
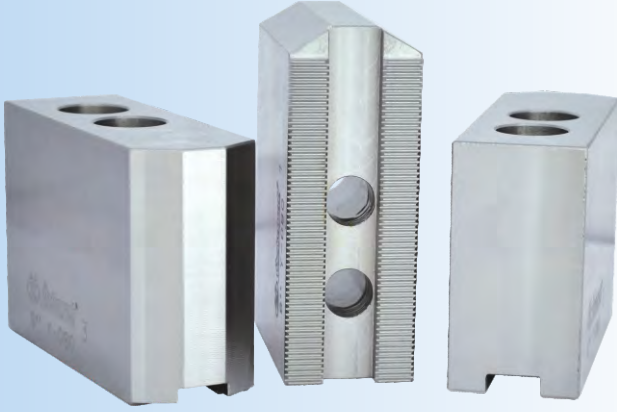
Sipariş Kodu	Ölçüler / Dimensions						Max. Sıkma Kuvveti (kgf)	Ağırlık (kg.)
Order Code	A	C	H	B	K	L	Max. Gripping Force (kgf)	Weight (kg.)
CTM12513	125	130	79	40	80	335	3200	12.8
CTM15020	150	200	89	52	102	430	4300	38.8
CTM17530	175	300	97	60	120	560	4300	50.8
CTM20030	200	300	110	65	128	575	4500	60.2

CNC TORNA İÇİN ÇUBUK ÇEKİCİ / BAR PULLER FOR CNC LATHES



Sipariş Kodu	Ölçüler / Dimensions		İş Parçası Çekme Kapasitesi
Order Code	L	L1	Workpiece Towing Capacity
CTC020	110	20	0-70 mm
CTC025	110	25	0-70 mm

YUMUŞAK AYAKLAR / SOFT JAWS



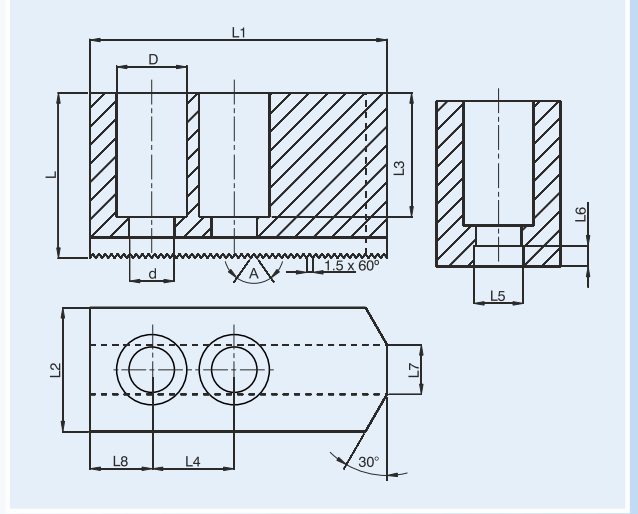
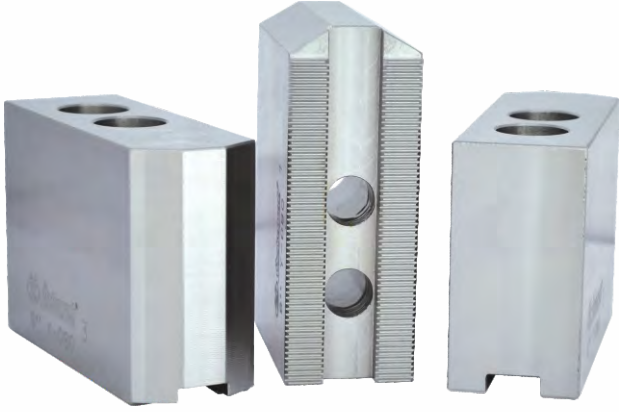
STANDART YUMUŞAK AYAK / STANDARD SOFT JAW

Sipariş Kodu Order Code	Ayna Çapı Chuck Dia	Diş Formu A Serration	L	L1	L2	L3	L4	L5	L6	L7	L8	D	d
YU 040	4"	1.5 X 60°	23	52	23	13	14	10	4	5	10	14	9
YU 050	5"	1.5 X 60°	30	62	25	21	14	10	4	5	10	14	9
YU 060	6"	1.5 X 60°	32	72	30	20	20	12	5	10	15	17	11
YU 080	8"	1.5 X 60°	37	95	35	22	25	14	5	12	25	19	13
YU 0100	10"	1.5 X 60°	42	110	40	29	30	16	5	14	30	19	13
YU 0120	12"	1.5 X 60°	52	130	50	32	30	18	5	16	30	23	15
YU 01200	12"	1.5 X 60°	52	130	50	32	30	21	5	16	30	25	17
YU 0150	15"	1.5 X 60°	60	165	60	40	43	22	8	20	37	32	21
YU 02100	21"	3.0 X 60°	70	180	65	45	60	25	9	-	40	32	21

YUMUŞAK AYAK UZUN MODEL / LONG SOFT JAW

Sipariş Kodu Order Code	Ayna Çapı Chuck Dia	Diş Formu A Serration	L	L1	L2	L3	L4	L5	L6	L7	L8	D	d
EU 060	6"	1.5 X 60°	32	90	30	22	20	12	5	10	15	17	11
EU 080	8"	1.5 X 60°	37	115	35	22	25	14	5	12	25	19	13
EU 0100	10"	1.5 X 60°	42	130	40	29	30	16	5	14	30	19	13
EU 01200	12"	1.5 X 60°	52	150	50	32	30	18	5	16	30	23	15
EU 0150	15"	1.5 X 60°	60	190	60	40	43	22	8	20	37	32	21
EU 02100	21"	3.0 X 60°	70	200	65	45	60	25	9	-	40	32	21

YÜKSEK YUMUŞAK AYAKLAR / HIGH SOFT JAWS



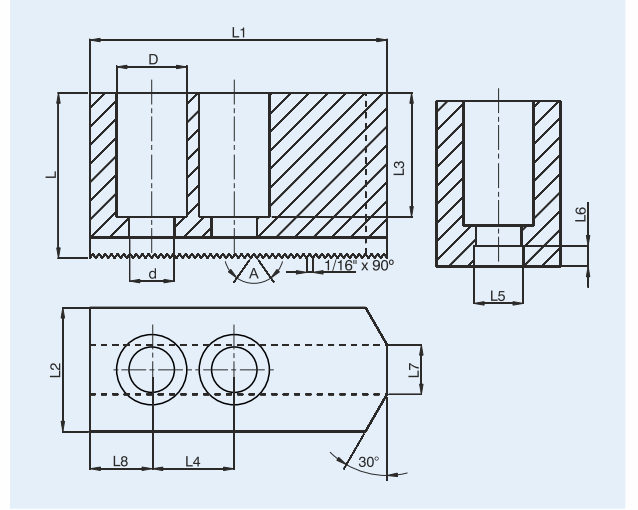
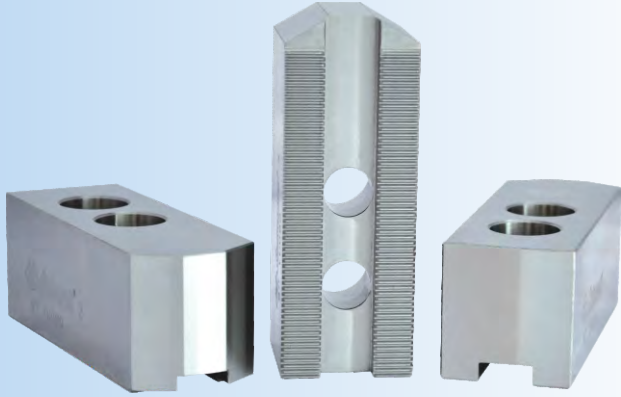
YÜKSEK YUMUŞAK AYAK MODEL 01 / HIGH SOFT JAW TYPE 01

Sipariş Kodu	Ayna Çapı	Diş Formu A	L	L1	L2	L3	L4	L5	L6	L7	L8	D	d
Order Code	Chuck Dia	Serration											
Y - 060	6"	1.5 X 60°	57	72	30	47	20	12	5	10	15	17	11
Y - 080	8"	1.5 X 60°	67	95	35	50	25	14	5	12	25	19	13
Y - 0100	10"	1.5 X 60°	77	110	40	60	30	16	5	14	30	19	13
Y - 0120	12"	1.5 X 60°	77	130	50	55	30	18	5	16	30	23	15
Y - 01200	12"	1.5 X 60°	77	130	50	55	30	21	5	16	30	25	17
Y - 0150	15"	1.5 X 60°	100	165	60	60	43	22	8	20	37	32	21

YÜKSEK YUMUŞAK AYAK MODEL 02 / HIGH SOFT JAW TYPE 02

Sipariş Kodu	Ayna Çapı	Diş Formu A	L	L1	L2	L3	L4	L5	L6	L7	L8	D	d
Order Code	Chuck Dia	Serration											
EY 08100	8"	1.5 X 60°	100	95	35	50	25	14	5	12	25	19	13
EY 08120	8"	1.5 X 60°	120	95	35	60	25	14	5	12	25	19	13
EY 08130	8"	1.5 X 60°	130	95	35	65	25	14	5	12	25	19	13
EY 10100	10"	1.5 X 60°	100	110	40	50	30	16	5	14	30	19	13
EY 10120	10"	1.5 X 60°	120	110	40	60	30	16	5	14	30	19	13
EY 10130	10"	1.5 X 60°	130	110	40	65	30	16	5	14	30	19	13
EY 12100	12"	1.5 X 60°	100	130	50	50	30	21	5	16	30	25	17
EY 12120	12"	1.5 X 60°	120	130	50	60	30	21	5	16	30	25	17
EY 12130	12"	1.5 X 60°	130	130	50	65	30	21	5	16	30	25	17
EY 15130	15"	1.5 X 60°	130	165	60	65	43	22	8	20	37	32	21
EY 15150	15"	1.5 X 60°	150	165	60	75	43	22	8	20	37	32	21

INCH YUMUŞAK AYAKLAR / INCH SOFT JAWS



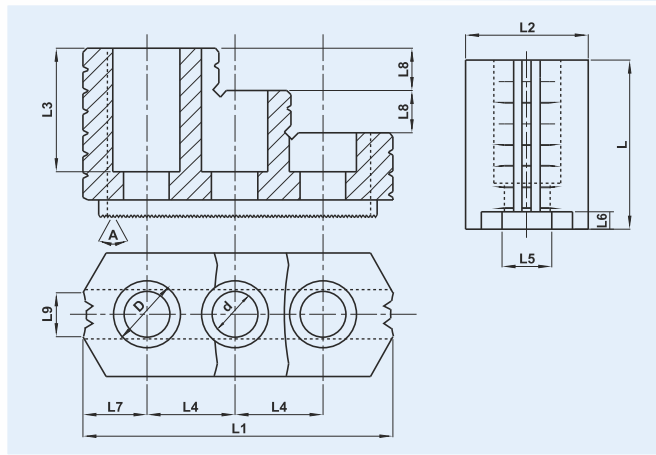
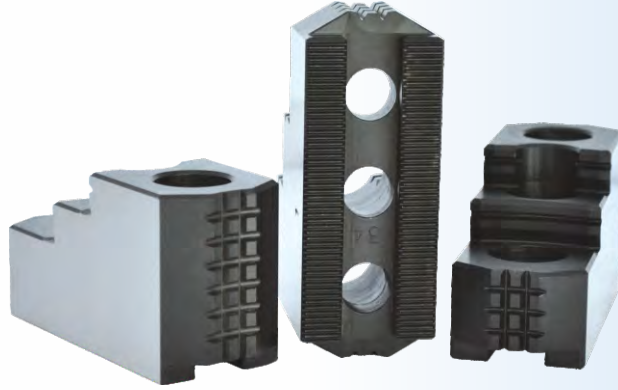
INCH YUMUŞAK AYAK / INCH SOFT JAW

Sipariş Kodu Order Code	Ayna Çapı Chuck Dia	Diş Formu A Serration	L	L1	L2	L3	L4	L5	L6	L7	L8	D	d
YR6	6"	1/16" x 90°	40	72	35	30	19	17	5	17	12	19	13
YR8	8"	1/16" x 90°	45	90	40	30	19	17	5	17	20	19	13
YR10	10"	1/16" x 90°	55	110	45	40	25	21	5	21	25	25	17
YR12	12"	1/16" x 90°	55	120	50	40	25	21	5	21	30	25	17

INCH YUMUŞAK AYAK / INCH SOFT JAW

Sipariş Kodu Order Code	Ayna Çapı Chuck Dia	Diş Formu A Serration	L	L1	L2	L3	L4	L5	L6	L7	L8	D	d
YA16	6"	1/16" x 90°	35	70	30	25	16	14	5	14	16	17	11
YA18	8"	1/16" x 90°	40	90	35	30	23	17	5	17	20	19	13
YA10	10"	1/16" x 90°	45	110	45	33	30	21	6	21	20	25	17
YA12	12"	1/16" x 90°	50	125	50	38	30	21	6	21	22	25	17

HİDROLİK AYNA - SERT AYAK / POWER CHUCK - HARD JAW

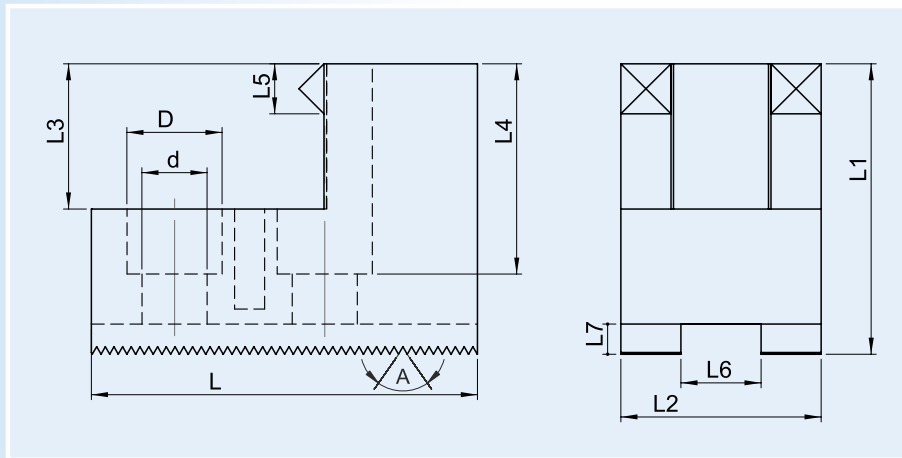


Sipariş Kodu	Ayna Çapı	Diş Formu A	Ölçüler / Dimensions											
Order Code	Chuck Dia	Serration	L	L1	L2	L3	L4	L5	L6	L7	L8	L9	D	d
S050	5"	1.5 X 60°	28	53	23	19	14	10	4	14	10	6	14	9
S060	6"	1.5" X 60°	36	72	30	25	20	12	5	17	10	11	17	11
S080	8"	1.5" X 60°	47	90	35	35	25	14	5	19	11	13	19	13
S0100	10"	1.5" X 60°	58	102	40	42	30	16	5	25	14	16	19	13
S0120	12"	1.5" X 60°	63	110	50	48	30	21	5	20	15	19	25	17
S0150	15"	1.5" X 60°	87	150	62	63	43	22	8	34	20	21	32	21

HİDROLİK AYNA TIRNAKLI SERT AYAK / HYDRAULIC CHUCK CLAW HARD JAW

Döküm vb. malzemeleri sıkamak için tasarlanmış tırnaklı sert ayak.

Hard jaw to tightening up for shaping in A mold or metal products.



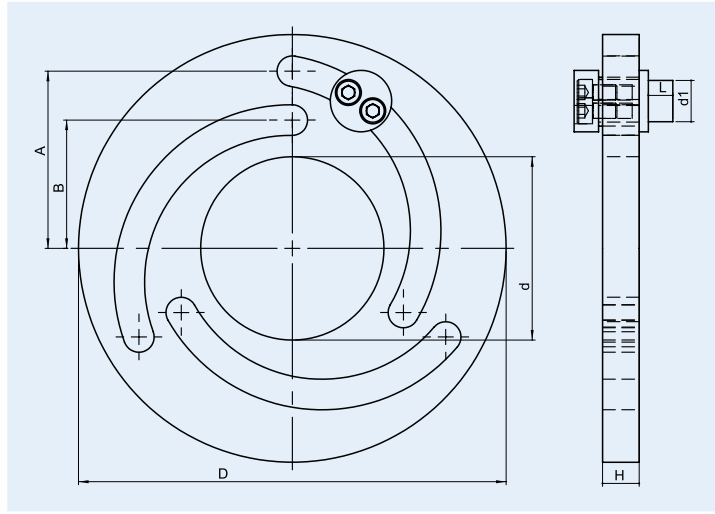
HİDROLİK AYNA TIRNAKLI SERT AYAK / HYDRAULIC CHUCK CLAW HARD JAW

Sipariş Kodu	Sıkma Çapı	Ayna Çapı	Diş Formu A	L	L1	L2	L3	L4	L5	L6	L7	D	d
Order Code	Gripping Dia	Chuck Dia	Serration										
ST080110	80-110	6"	1.5 X 60°	58	32	30	14	25	7	12	5	17	11
ST110135	110-135	8"	1.5 X 60°	67	37	35	20	22	8.5	14	5	19	13
ST155190	155-190	10"	1.5 X 60°	72	42	40	25	29	10	16	6	19	13
ST135195	135-195	12"	1.5 X 60°	90	55	50	30	33	12.5	21	6	25	17
ST110140	110-140	6"	1.5 X 60°	59	37	30	14	25	7	12	5	17	11
ST135165	135-165	8"	1.5 X 60°	76	48	35	22	35	8.5	14	5	19	13
ST185220	185-220	10"	1.5 X 60°	77	58	40	29	42	10	16	6	19	13
ST195260	195-260	12"	1.5 X 60°	88	63	50	30	48	12.5	21	6	25	17

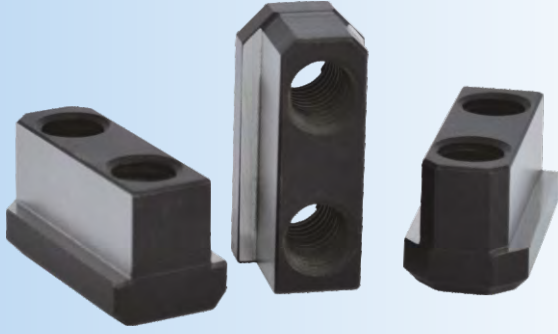
YUMUŞAK AYAK TORNALAMA APARATI / SOFT JAW TURNING APPARATS

Hidrolik ayna yumuşak ayaklarının istenilen çapta kolayca tornalanmasını sağlamak için tasarlanmış tornalama aparatı.

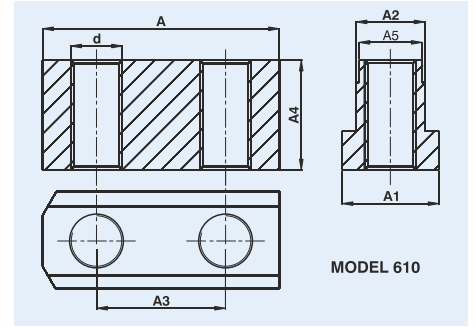
This soft jaw apparatus is projected to turning to all dimensions for hydraulic chucks and soft jaws.

**YUMUŞAK AYAK TORNALAMA APARATI / SOFT JAW TURNING APPARATS**

Sipariş Kodu Order Code	D	d	A	B	H	L	D1
0505	140	60	58	42	12	8	13.5
0605	168	80	72	52	12	8	16.5
0805	218	115	94	72	13	8	18.5
1005	255	150	112.5	87.5	13	8	18.5
1205	316	185	137	107	15	8	21.5
1505	380	230	166	138	20	15	31



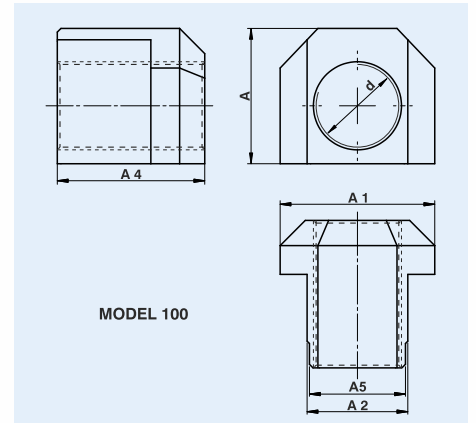
T - Somunlar / T - Nuts



Sipariş Kodu	Ayna Çapı	Ölçüler / Dimensions						
Order Code	Chuck Dia	A	A1	A2	A3	A4	A5	d
At100	5"	26	15	10	14	15		M8
AT101	6"	36	17	12	20	18.5		M10
AT102	8"	46.5	20.5	14	25	20.5		M12
AT104	10"	51	22.5	16	30	21.5		M12
AT106	12"	55.5	26.5	18	30	33.5		M14
AT107	12"	55.5	29.5	21	30	27.5		M16
T15	15"	80	35	25.5	43	41	22	M20
AT108	15"	80	33.5	24	43	45.5	22	M20

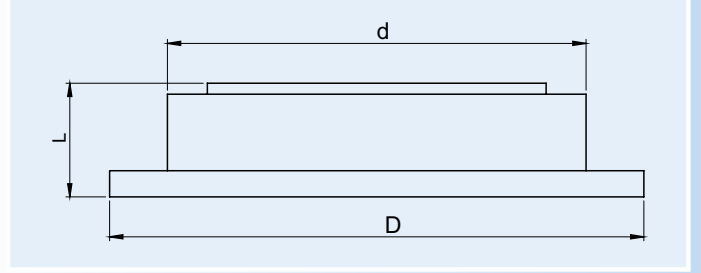


T - Somun / T - Nut



Sipariş Kodu	Ayna Çapı	Ölçüler / Dimensions						
Order Code	Chuck Dia	A	A1	A2	A4	A5	d	
AT610	6"	17	17	12	18.50		M10	
AT810	8"	20	20.50	14	20.50		M12	
AT110	10"	21	22.50	16	21.50		M12	
AT120	12"	26	26.5	18	33.50		M16	
AT122	12"	26	29.50	21	27.50		M20	
AT123	15"	35	35	35.5	39	22	M20	

CNC HİDROLİK AYNA İÇİN PNOMATİK SİLİNDİR PNEUMATIC CYLINDER FOR HYDRAULIC CHUCKS

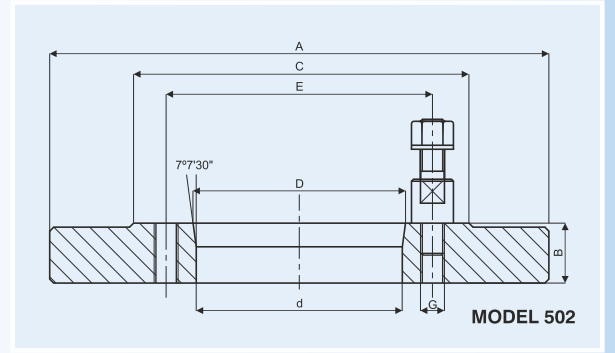


Sipariş Kodu	Ölçüler / Dimensions				
Order Code	D	d	Çene Stroku / Claw Stroke	L	Sıkma Kuvveti kgf/cm ² / Clamping Force
PS080	290	210	17	77	1380
PS010	315	254	20	80	1700



Ayna Flaşı

Chuck Adapter Plates



Ayna Çapı	Flaş No	Sipariş Kodu	Ölçüler / Dimensions							Saplama Adedi
Chuck Dia	Adapter Plates No	Order Code	A	B	C	E	d	G	D	Bolts Pcs.
160	5	A1605	160	25	135	1041.8	79.6	M10	82.563	4
160	6	A1606	160	25	170	133.4	103.2	M12	106.375	4
200	5	A2005	200	25	135	104.8	79.6	M10	82.563	4
200	6	A2006	200	25	170	133.4	103.2	M12	106.375	4
250	6	A2506	250	30	170	133.4	103.2	M12	106.375	4
250	8	A2508	250	30	220	171.4	136.2	M16	139.72	4
315	6	A3156	315	35	170	133.4	103.2	M12	106.375	4
315	8	A3158	315	35	220	171.4	136.2	M16	139.72	4
315	11	A31511	315	35	290	235	192.9	M20	196.869	4



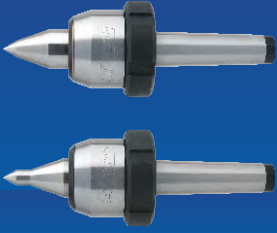
15

Hassas CNC normal döner punta
Precision CNC normal rotary centers



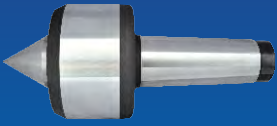
16

CNC normal somunlu döner punta
Precision CNC nut rotary centers



17

Ağır yük için hassas döner punta
Precision rotary centers for heavy load



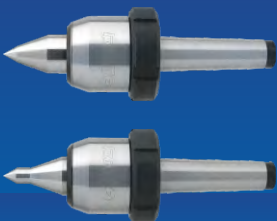
18

Hassas döner punta
Precision rotary centers



19

Yüksek devir CNC hassas döner punta
Precision CNC rotary center high rotation



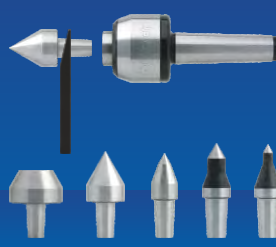
20

Hassas CNC ince çaplı döner punta
Precision CNC slim size rotary center



21

Hassas değişir uçlu CNC döner punta
With precision convertible edge CNC rotary center



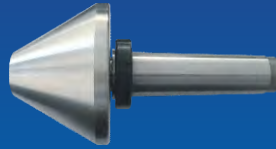
22

Hassas döner boru puntası
Precision rotary pipe centers



23

Hassas somunlu döner boru puntası
Precision nut rotary pipe centers



24

Hassas sert metal uçlu döner punta
Precision hard metal tipped rotary center



25

Şapkalı boru puntası
Capped pipe centers



26

**Silindir Şaftlı
Set Tırnaklı Punta**
*Cylindrical Connector
Center With Set Jaws*

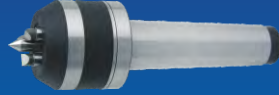


**Mors Konik Set
Tırnaklı Punta**
*Morse Taper
Center With Set Jaws*



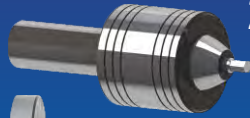
27

**Hassas mekanik kilitli
tırnaklı punta**
*Precision mechanic locked
catch type centers*



28

**Altıköşe Açma
Döner Punta**
*Hexagonal Opening
Rotary Center*



Altıköşe Zimba
Hexagonal Punch



Morslu ayna arkılığı
Morse chuck backrest

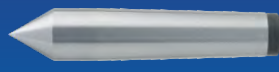
29

Somunlu sabit punta
Fixed centre with nut



29

Hassas normal sabit punta
Precision normal fixed center



**Hassas sert metal uçlu
sabit puntalar**
*Precision hard metal
tipped fixed centers*

30

**CNC Torna Kater
Redüksiyon Kovanı**
*CNC Lathe Shank
Hive Reduction*



31

**CNC Torna Kater
Redüksiyon Kovanı**
*CNC Lathe Shank
Hive Reduction*



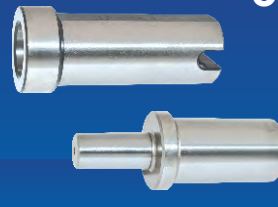
32

**CNC Torna Kater
Redüksiyon Kovanı**
*CNC Lathe Shank
Hive Reduction*



33

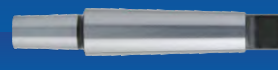
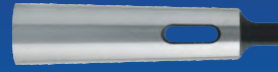
**CNC Torna Mors
Adaptörü**
*CNC Lathe Morse
Adapter*



**CNC Torna Mandren
Tutucusu**
CNC Lathe Chuck Holder

34

**Hassas mors
kovanları**
Precision morse hives



**Hassas mandren
koniği**
Precision mandren conic

35

Uzatma Mors Kovanı
Extension morse hive

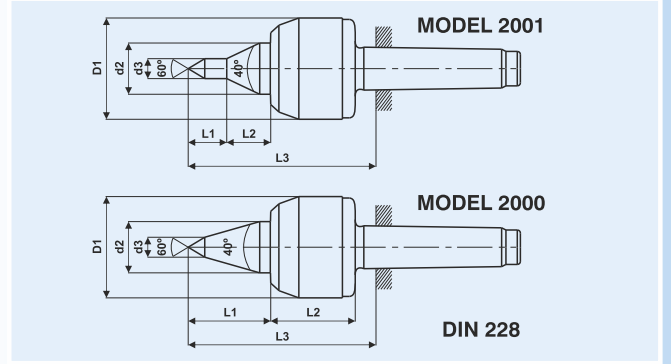


Redüksiyon mors kovanı
Reduction morse hive



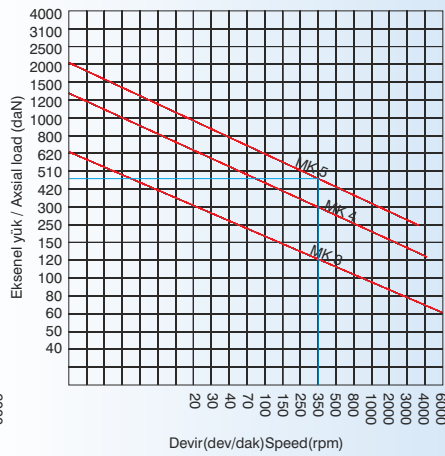
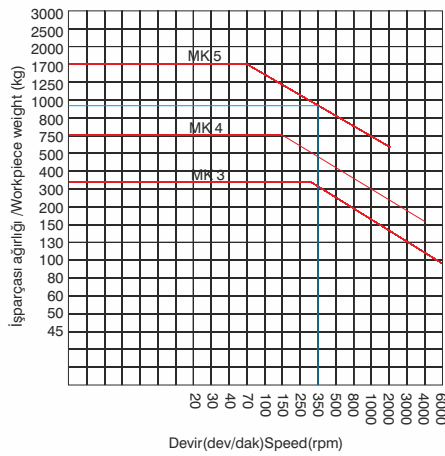
Hassas CNC normal döner punta

Precision CNC normal rotary centers



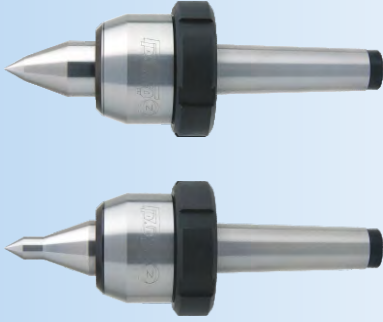
MODEL		2000			2001		
Mors Koniği / Morse conic	MK	3	4	5	3	4	5
Ölçüler mm Dimensions mm	D1	58	68	78	58	68	78
	d2	24.5	34.5	43.5	24.5	34.5	43.5
	d3	9	14	14	9	14	14
	L1	43	57	68	15	25	25
	L2	51	56	69	28	32	44
	L3	102	123	148	107	121	148
Uç Salgısı / Center Runout	Max	0.005	0.005	0.01	0.005	0.005	0.01
Ağırlık / Weight	kg.	2	2.85	4.5	2	2.8	4.45
Sipariş Kodu / Order Code		C30	C40	C50	C60	C70	C80

MODEL 2000 - 2001



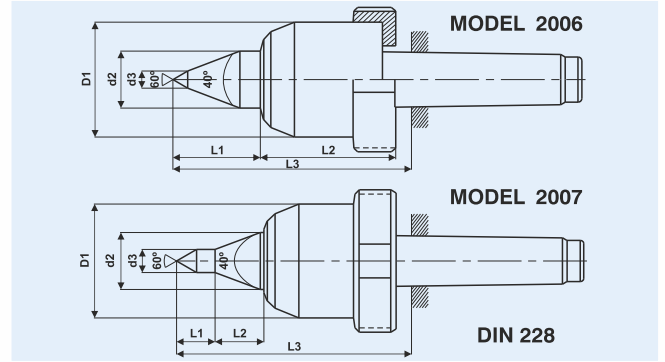
Örnek : 350 Dev/dak. ile dönen MK5 puntanın taşıya bileceği yük değeri;
Radyal yük : 935 kg
eksenel yük : 475 daN

Example : Load value that rotary MK5 center could carry with 350 revolution/min
Radial load : 935 Kg
Axial Load : 475 daN



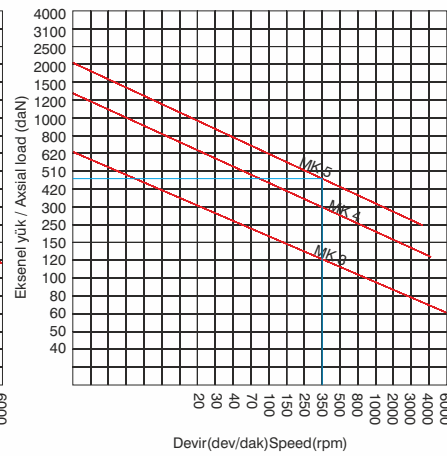
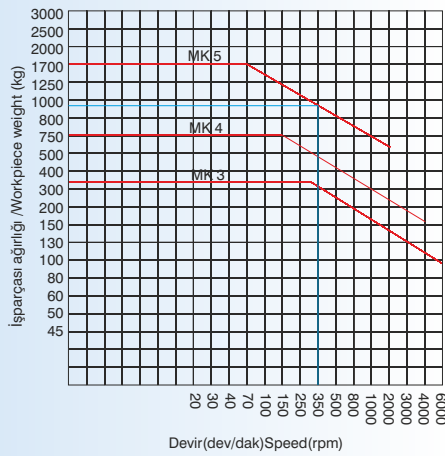
CNC normal somunlu döner punta

Precision CNC nut rotary centers



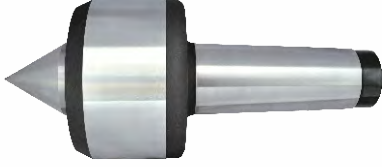
MODEL		2006			2007		
Mors Koniği / Morse conic	MK	3	4	5	3	4	5
Ölçüler mm Dimensions mm	D	58	68	78	58	68	78
	d	24.5	34.5	43.5	24.5	34.5	43.5
	d1	9	14	14	9	14	14
	L	99	115	145	99	115	145
	L1	44.5	57	67.5	44.5	57	67.5
	L2	40	34	52	40	34	52
Uç Salgısı / Center Runout	Max	0.005	0.005	0.005	0.005	0.005	0.005
Ağırlık / Weight	kg.	2.5	3	5	2.5	3	5
Sipariş Kodu / Order Code		CS600	CS700	CS800	CS300	CS400	CS500

MODEL 2006 - 2007



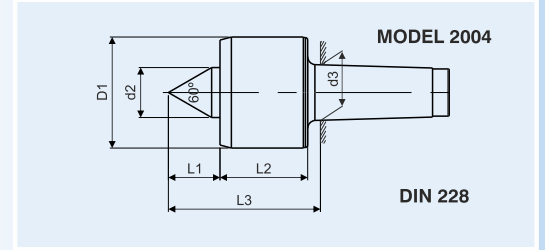
Örnek: 350 Dev/dak. ile dönen MK5 puntanın taşıya bileceği yük değeri;
Radyal yük : 935 kg
eksenel yük: 475 daN

Example : Load value that rotary MK5 center could carry with 350 revolution/min
Radial load : 935 Kg
Axial Load : 475 daN



**Ağır yük için
hassas döner punta**

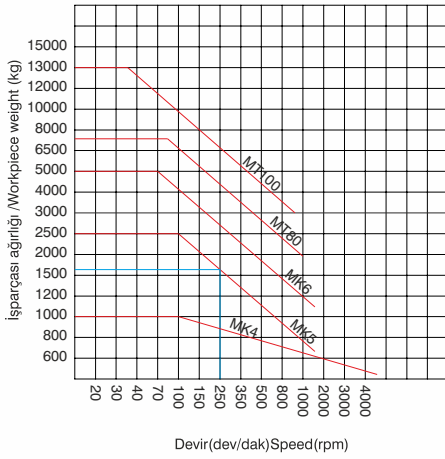
*Precision rotary centers
for heavy load*



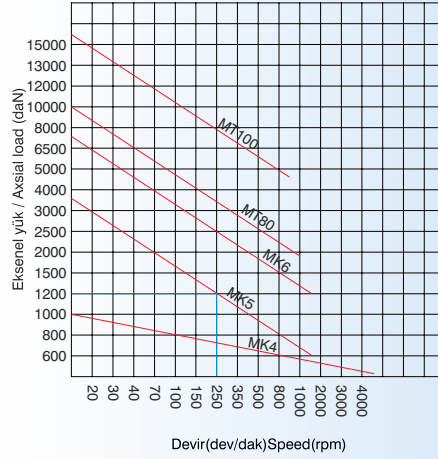
Sipariş Kodu	MK	Ölçüler / Dimensions						Uç Salgısı	Ağırlık (kg.)
Order Code		D1	d2	d3	L1	L2	L3	Center Runout	Weight
AY040	4	78	43.5	31.267	58	126	135	0.01	3
AY050	5	98	53.5	44.399	73	88	175	0.01	7.3
AY060	6	128	62.5	63.348	80	126	221	0.01	18
* AY080	MT80	175	80	80	78	115	212	0.01	28
* AY0100	MT100	200	90	100	93	158	274	0.01	48

(* Özel / Special)

MODEL 2004



Örnek: 250 Dev/dak. ile dönen MK5 puntanın taşıya bileceği yük değeri;
Radyal yük : 1700 kg
eksenel yük: 1200 daN

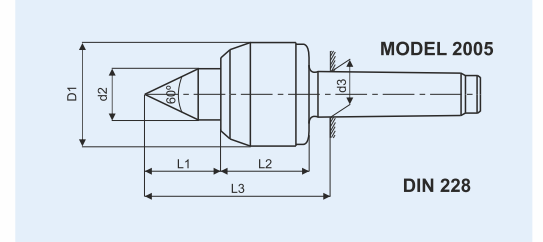


Example : Load value that rotary MK5 center could carry with 250 revolution/min
Radial load : 1700 Kg
Axial Load : 1200 daN



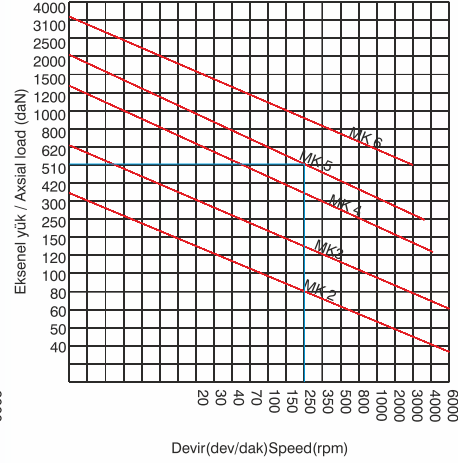
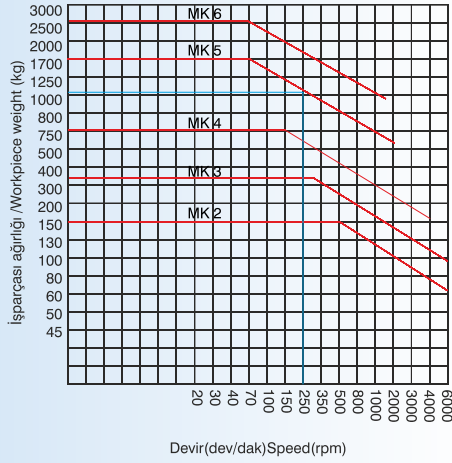
Hassas döner punta

Precision rotary centers



Sipariş Kodu	MK	Ölçüler / Dimensions						Uç Salgısı	Ağırlık (kg.)
Order Code		D1	d2	d3	L1	L2	L3	Center Runout	Weight
N01	2	50	24.5	17.780	32	50	92	0.005	1.7
N02	3	53	24.5	23.325	33	50	94	0.005	1.9
N03	4	68	40	31.267	50	56	114	0.005	3
N04	5	78	44	44.399	58	69	138	0.005	4.9
N05	6	98	53.5	63.348	80	96	191	0.01	10

MODEL 2005



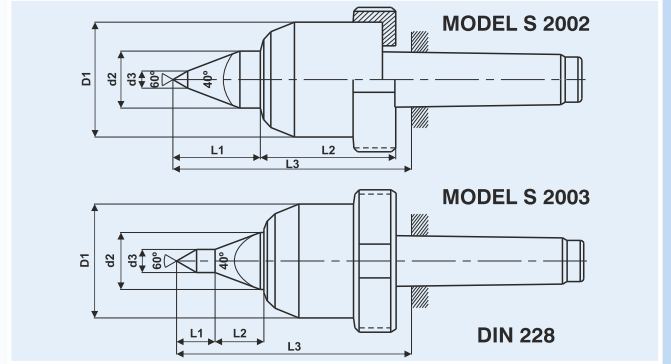
Örnek: 250 Dev/dak. ile dönen MK5 puntanın taşıya bileceği yük değeri;
Radyal yük : 1100 kg
eksenel yük: 510 daN

Example : Load value that rotary MK5 center could carry with 250 revolution/min
Radial load : 1100 kg
Axial Load : 510 daN



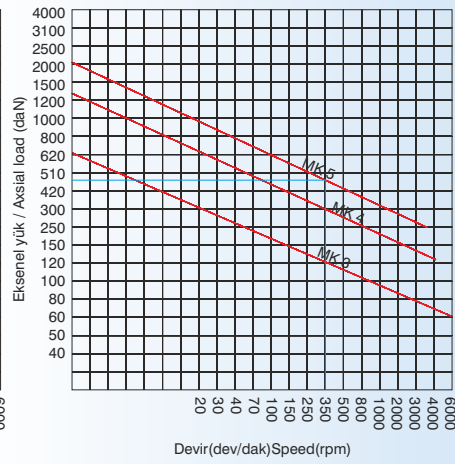
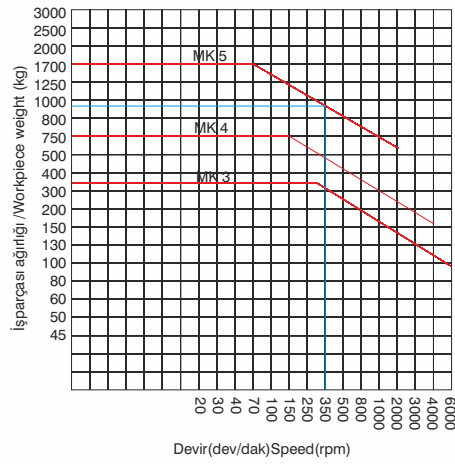
**Yüksek devir CNC
hassas döner punta**

*Precision CNC rotary
center high rotation*



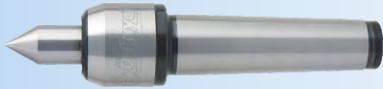
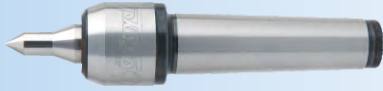
MODEL		2002		2003	
Mors Koniği / Morse conic	MK	4	5	4	5
Ölçüler mm Dimensions mm	D1	68	78	68	78
	d2	34.50	43.50	34.50	43.50
	d3	14	14	14	14
	L1	56	67	25	25
	L2	63	77	31	42
	L3	125	150	125	150
Uç Salgısı / Center Runout	Max	0.005	0.01	0.005	0.01
Ağırlık / Weight	kg.	3.3	5.2	3.25	5.25
Sipariş Kodu / Order Code		SC40	SC50	SC70	SC80

MODEL 2002 - 2003



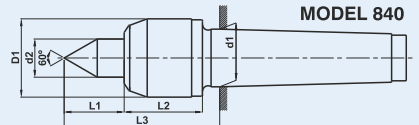
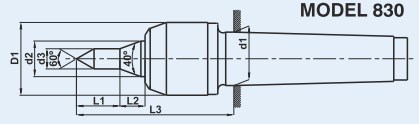
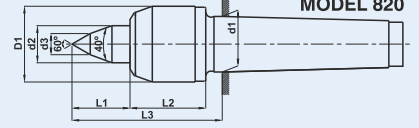
Örnek: 350 Dev/dak. ile dönen MK5 puntanın taşıya bileceği yük değeri;
Radyal yük : 935 kg
eksenel yük: 475 daN

Example : Load value that rotary MK5 center could carry with 350 revolution/min
Radial load : 935 Kg
Axial Load : 475 daN

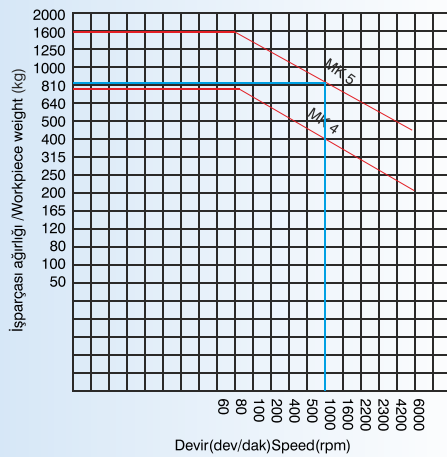


Hassas CNC ince
çaplı döner punta

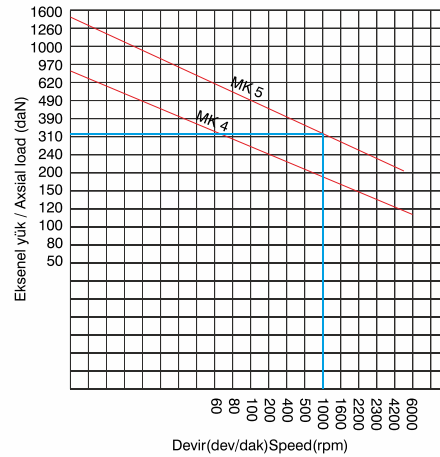
Precision CNC slim size
rotary center



MODEL		820		830		840	
Mors Koniği / Morse Conic	MK	4	5	4	5	4	5
Ölçüler mm Dimensions mm	D1	43	60	43	60	43	60
	d1	31.267	44.399	31.267	44.399	31.267	44.399
	d2	20	30	20	30	20	30
	d3	12	14	12	14	-	-
	L1	30	50	25	25	27	40
	L2	88	62	15	27	42	60
	L3	88	123	95	133	88	118
Uç Salgısı / Canter Runout	Max	0.005	0.01	0.005	0.01	0.005	0.01
Ağırlık / Weight	Kg.	1.2	3.1	1.2	3.1	1.2	3.1
Sipariş Kodu / Order Code		C110	C140	C120	C150	C130	C160



Örnek: 1000 Dev/dak. ile dönen MK5 puntanın taşıya bileceği yük değeri;
Radyal yük : 820 kg
eksenel yük : 480 daN

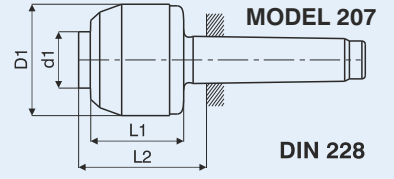


Example : Load value that rotary MK5 center could carry with 1000 revolution/min
Radial load : 820 Kg
Axial Load : 480 daN

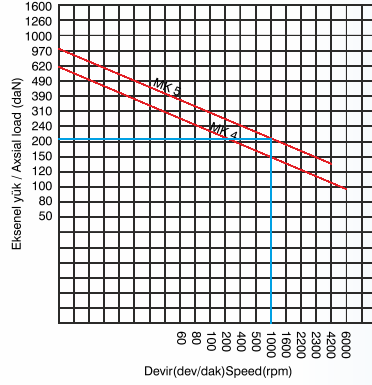
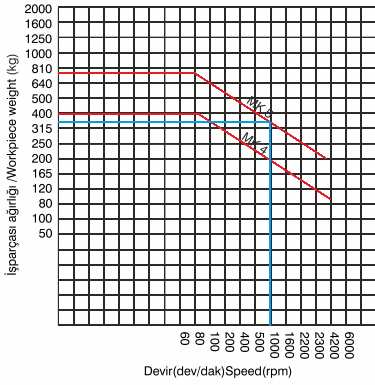


Hassas deęişir uçlu CNC döner punta

With precision convertible edge
CNC rotary center



MODEL / TYPE		207	
Mors Konięi / Morse conic	MK	4	5
Ölçüler mm Dimensions mm	D1	68	78
	d1	34.5	44
	L1	54	69
	L2	74	90
Uç Salgısı / Center Runout	mm	0.01	0.01
Aęırlık / Weight	kg.	1.9	3.8
Sipariş Kodu / Order Code		C104	C105



Örnek: 1000 Dev/dak. ile dönen MK5 puntanın taşıya bileceęi yük deęeri;
Radyal yük : 360 kg
eksenel yük : 210 daN

Example : Load value that rotary MK5 center could carry with 1000 revolution/min
Radial load : 360 Kg
Axial Load : 210 daN

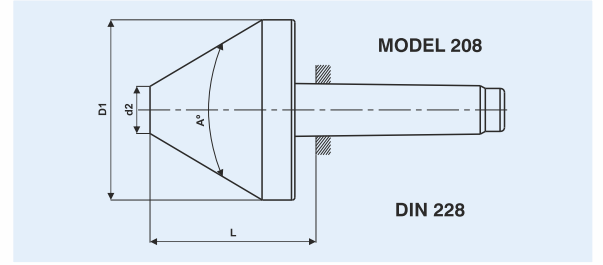
MODEL / TYPE		C201	C202	C203	C204	C205
Mors Konięi / Morse conic	MK	4	4	4	4	4
Ölçüler / Dimensions	D	48	34	22	22	22
	d	30	-	9	14	8
Max. Taşıma Kg. / Max. Load	kg.	250	215	200	170	120
Sipariş Kodu / Order Code		C401	C402	C403	C404	C405

MODEL / TYPE		C201	C202	C203	C204	C205
Mors Konięi / Morse conic	MK	5	5	5	5	5
Ölçüler / Dimensions	D	58	44	34	34	34
	d	42	-	14	20	10
Max. Taşıma Kg. / Max. Load	kg.	750	700	560	250	195
Sipariş Kodu / Order Code		C501	C502	C503	C504	C505



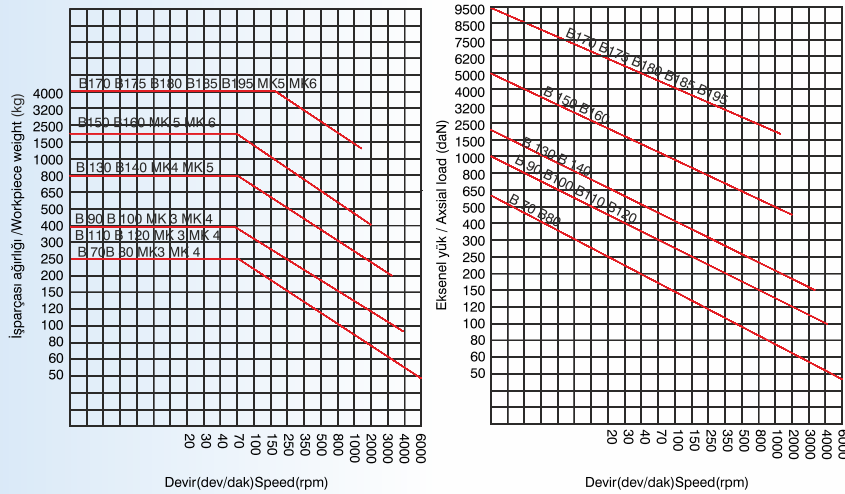
Hassas döner boru puntası

Precision rotary pipe centers



Sipariş Kodu	Mors Konik / MK	Ölçüler / Dimensions				Uç Salgısı	Ağırlık (kg.)
Order Code		D1	A	d2	L	Center Runout	Weight
B70	3	80	60°	26	70	0.008	2.5
B80	4	80	60°	26	71	0.008	2.8
B90	3	100	60°	28	84	0.008	3.9
B100	4	100	60°	28	86	0.008	4.2
B110	4	120	60°	38	89	0.008	5.8
B120	5	120	60°	38	97	0.008	6.5
B130	4	140	60°	45	104	0.01	8
B140	5	140	60°	45	108	0.01	8.8
B150	5	170	70°	58	121	0.01	13
B160	5	200	70°	65	134	0.01	19
B170	6	200	70°	65	126	0.01	22
B175	5	255	70°	150	114	0.01	36
B180	6	255	70°	150	115	0.01	39
B185	5	355	70°	150	139.5	0.01	67
B195	6	355	70°	150	168	0.01	70

MODEL 208



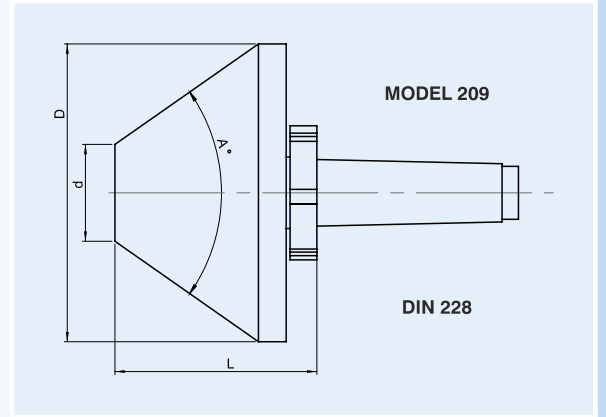
Örnek: 250 Dev/dak. ile dönen MK5 puntanın taşıya bileceği yük değeri;
Radyal yük : 1700 kg
eksenel yük: 1200 daN

Example : Load value that rotary MK5 center could carry with 250 revolution/min
Radial load : 1700 Kg
Axial Load : 1200 daN



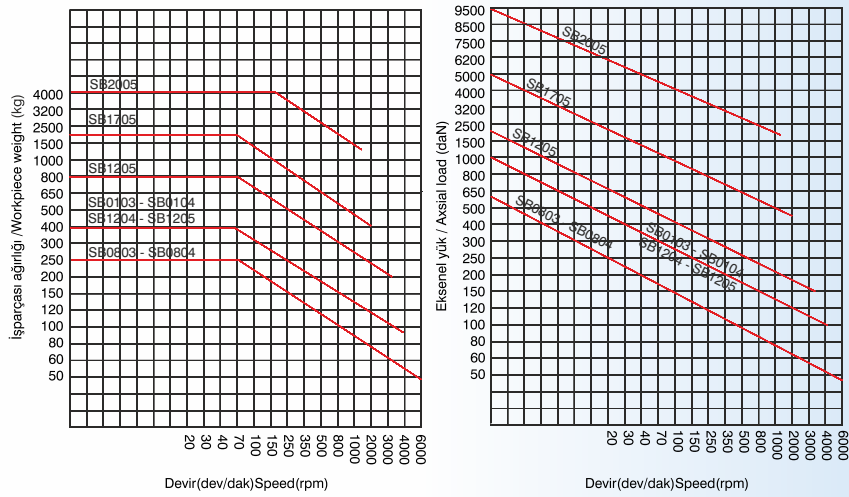
Hassas somunlu döner boru puntası

Precision nut rotary pipe centers



Sipariş Kodu	Mors Konik / MK	Ölçüler / Dimensions				Uç Salgısı	Ağırlık (kg.)
Order Code		D1	A	d2	L	Center Runout	Weight
SB0803	3	80	60°	26	88	0.008	2.5
SB0804	4	80	60°	26	88	0.008	2.8
SB0103	3	100	60°	28	102	0.008	3.9
SB0104	4	100	60°	28	102	0.008	4.2
SB1204	4	120	60°	38	108	0.008	5.8
SB1205	5	120	60°	38	104	0.008	6.5
SB1405	5	140	60°	45	116	0.01	8
SB1705	5	170	70°	58	126	0.01	13
SB2005	5	200	70°	65	135	0.01	19

MODEL 209



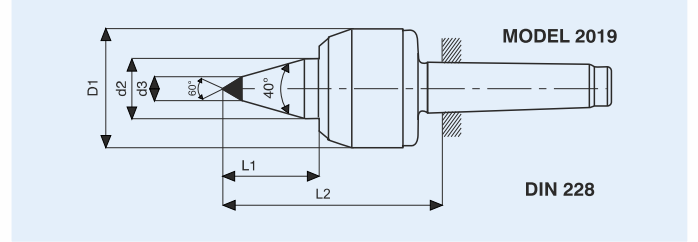
Örnek: 250 Dev/dak. ile dönen MK5 puntanın taşıya bileceği yük değeri;
Radyal yük : 1700 Kg
eksenel yük: 1200 daN

Example : Load value that rotary MK5 center could carry with 250 revolution/min
Radial load : 1700 Kg
Axial Load : 1200 daN



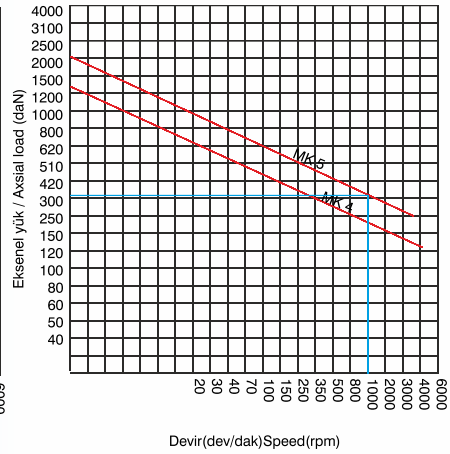
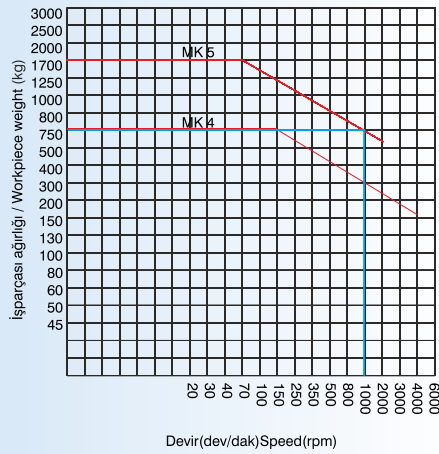
Hassas sert metal uçlu döner punta

Precision hard metal tipped rotary center



MODEL		2019	2019
Mors Koniği / Morse conic	MK	4	5
Ölçüler mm Dimensions mm	D1	68	78
	d2	34.50	44
	d3	14	14
	L1	25	57
	L2	123	148
Uç Salgısı / Center Runout	Max	0.005	0.01
Ağırlık / Weight	kg.	2.85	4.45
Sipariş Kodu / Order Code		CE40	CE50

MODEL 2019



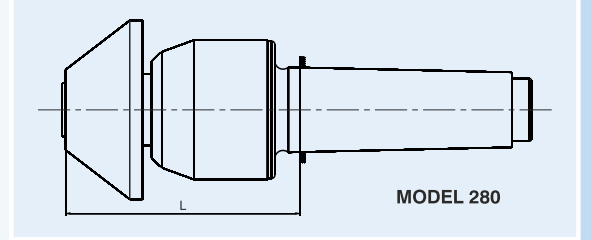
Örnek:1000 Dev/dak. ile dönen MK5 puntanın taşıya bileceği yük değeri;
Radyal yük :750 kg
eksenel yük:320 daN

Example : Load value that rotary MK5 center could carry with 1000 revolution/min
Radial load : 750 Kg
Axial Load : 320 daN



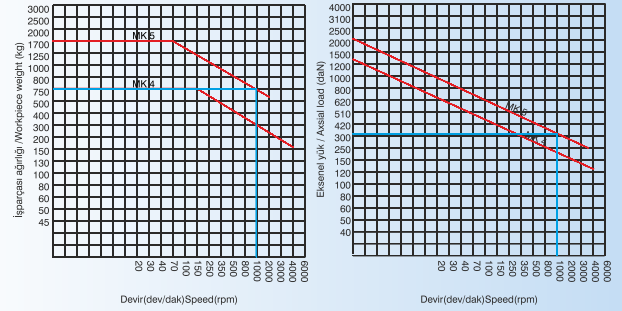
Şapkalı boru puntası

Capped pipe centers

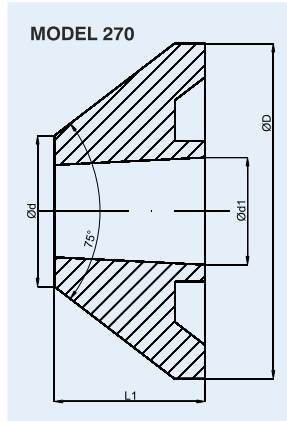


MODEL 280

MODEL / TYPE	280		
MK		4	5
L	mm	116	133
Max İşparçası Ağırlığı	kg	750	1700
Sipariş Kodu / Order Code		C284	C285
Ağırlık / Weight	kg	2.5	4.6



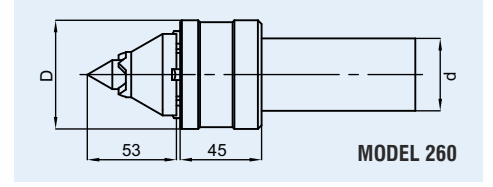
Örnek: 1000 Dev/dak. ile dönen MKS puntanın taşıya bileceği yük değeri; Example : Load value that rotary MKS center could carry with 1000 revolution/min
 Radyal yük : 1200 kg Radial load : 1200 Kg
 Eksenel yük : 950 daN Axial Load : 950 daN



Şapkalı Boru Puntası Model 270 / Capped Pipe Centers Type 270

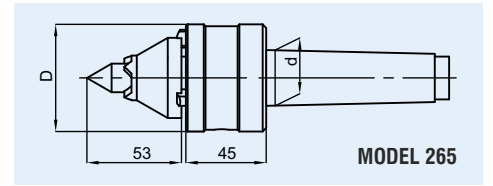
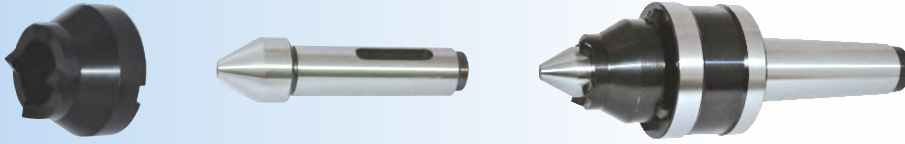
Sipariş Kodu / Order Code	MK	D	d	d1	L1	Ağırlık (kg) / Weight
C410	4	60	30	32	45	1
C420	4	100	45	32	45	1.5
C430	4	150	95	32	45	4.1
C440	4	200	145	32	45	6
C510	5	100	45	40	43	1.5
C520	5	150	95	40	43	4.4
C530	5	200	145	40	43	6.1
C540	5	250	195	40	43	8.1

Silindirik Şaftlı Set Tırnaklı Punta / Cylindrical Connector Center With Set Jaws



Sipariş Kodu	Ölçüler / Dimensions		İş Bağlama Çapı / mm
Order Code	D	d	Work Connection Dia
T400925	60	40	9 - 16 / 16 - 25
T402662	60	40	26 - 50 / 33 - 62

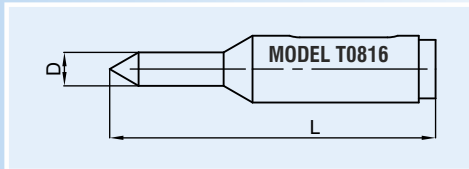
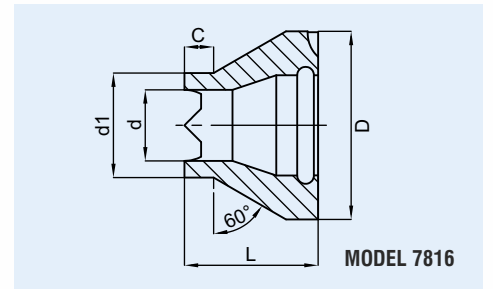
Mors Konik Set Tırnaklı Punta / Morse Taper Center With Set Jaws



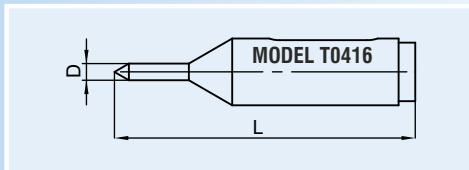
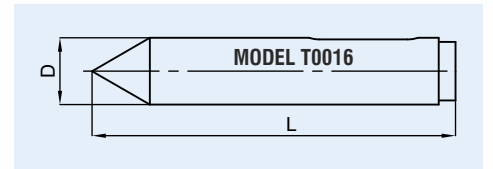
Sipariş Kodu	Mors Konik	Ölçüler / Dimensions		İş Bağlama Çapı / mm
Order Code		D	d	Work Connection Dia
T09254	4	60	31.267	9 - 16 / 16 - 25
T09255	5	60	44.399	9 - 16 / 16 - 25
T26624	4	60	31.267	26 - 50 / 33 - 62
T26625	5	60	44.399	26 - 50 / 33 - 62

Set Tırnaklı Punta Dişli Tırnak / Gear Jaws Center With Set Jaws

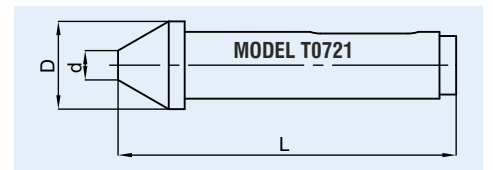
Sipariş Kodu	Ölçüler / Dimensions				
Order Code	L	D	d	d1	C
T00916	32	45	4.5	8.5	3
T01625	32	45	8.5	15	3
T02650	32	45	17	25	7
T03362	32	45	22	32	10



Set Tırnaklı Punta Merkez Uç



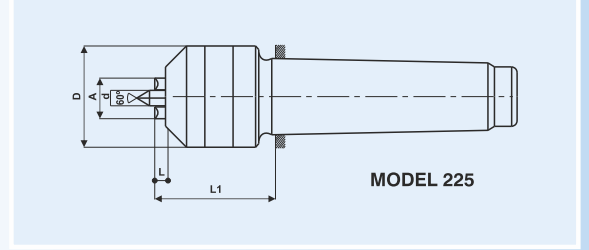
*Interchangeable Tips Center
With Set Jaws*



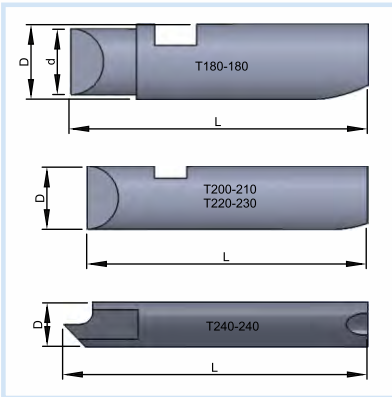
Sipariş Kodu / Order Code	T0016	T0721	T0816	T0416
D	16	21	8	4
d	-	7	-	-
L	87	81	78	72


**Hassas mekanik kilitli
tırnaklı punta**

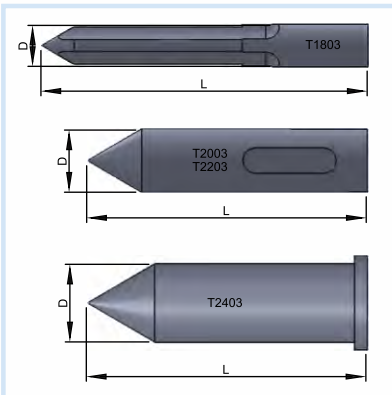
*Precision mechanic locked
catch type centers*



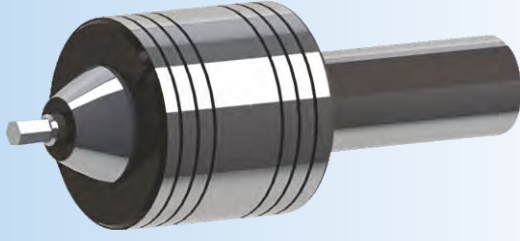
Sipariş Kodu	MK	Ölçüler / Dimensions					İş Bağlama Çapı/mm	Ağırlık (kg.)
Order Code		D	d	L	L1	A	Work Connection Dia	Weight
T180	4	50	8	8	48	18	19 - 35	1.2
T200	4	54	8	8	62	25	26 - 50	2
T210	5	54	8	8	62	25	26 - 50	3
T220	4	64	10	10	65	32	33 - 80	2.5
T230	5	64	10	10	65	32	33 - 80	3.5
T240	5	125	25	12	155	65	70 - 140	13



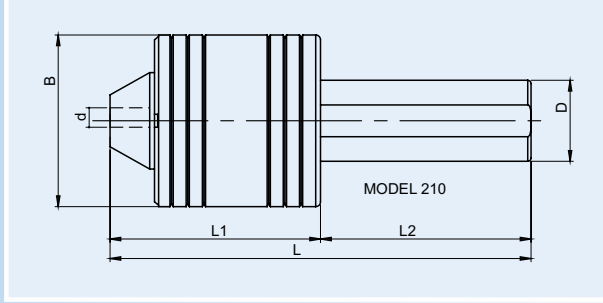
Tırnaklı Punta Tırnak / Type Center With Set Jaw			
Sipariş Kodu	Ölçüler / Dimensions		
Order Code	D	d	L
T180-180	8	7	32
T200-210	8	7	44
T220-230	10	9	45
T240-240	14	-	98



Tırnaklı Punta Merkez Uç / Locked catch type center bit		
Sipariş Kodu	Ölçüler / Dimensions	
Order Code	D	L
T1803	8	70
T2003	8	44
T2203	10	45
T2403	25	90

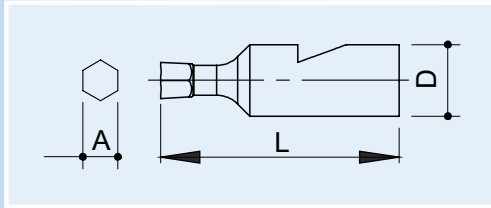
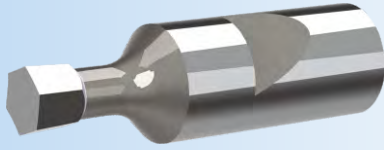


ALTİKÖŞE AÇMA DÖNER PUNTA HEXAGONAL OPENING ROTARY CENTER



Altıköşe Açma Döner Punta / Hexagonal Opening Rotary Center

Sipariş Kodu	Ölçüler / Dimensions					
Order Code	L	L1	L2	B	D	d
AD2553	130	54	65	53	25	12
AD3253	130	54	65	53	32	12
AD4053	130	54	65	53	40	12
AD2541	123	47	65	41	25	8
AD1635	125	48	75	35	16	8
AD2035	125	48	75	35	20	8
AD2535	125	48	75	35	25	8



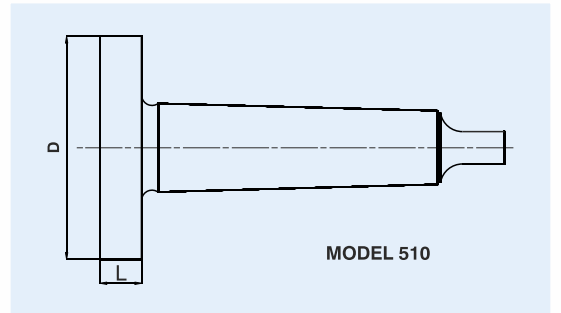
Altıköşe Zimba / Hexagonal Punch

Sipariş Kodu	Ölçüler / Dimensions		
Order Code	D	A	L
AK1203	12	3	40
AK1204	12	4	40
AK1205	12	5	40
AK1206	12	6	40
AK1208	12	8	40
AK1210	12	10	40
AK0802	8	2	28
AK0803	8	3	28
AK0804	8	4	28
AK0805	8	5	28
AK0806	8	6	28



Morslu ayna arkalı

Morse chuck backrest

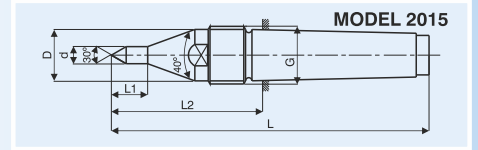
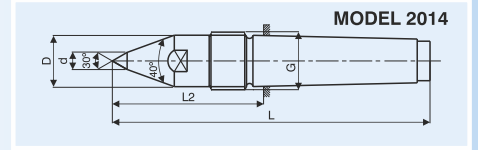
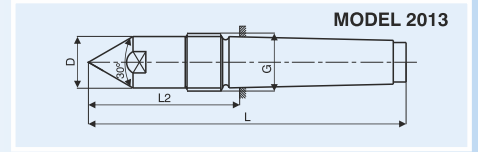


Sipariş Kodu	MK	Ölçüler / Dimensions		Ağırlık (kg.)
Order Code		D	L	Weight
A-380	3	80	15	1.5
A-480	4	80	15	2
A-3100	3	100	18	2
A-4100	4	100	18	2.5
A-1250	4	125	20	3
A-1253	5	125	20	4



Somunlu sabit punta

Fixed centre with nut



MODEL		2013			2014			2015		
Mors Koniği / Morse conic	MK	3	4	5	3	4	5	3	4	5
Ölçüler mm Dimensions mm	D	24.10	31.60	45	24.10	31.60	45	24.10	31.60	45
	d				8	14	16	8	14	16
	L1							17	25	25
	L2	56	71	95	56	71	95	68	86	106
	L	149	175	217	149	175	225	150	190	236
	G	M27x1.5	M36x1.5	M48x1.5	M27x1.5	M36x1.5	M48x1.5	M27x1.5	M36x1.5	M48x1.5
Sipariş Kodu / Order Code		SP 136	SP 137	SP 150	SP 140	SP 141	SP 155	SP 144	SP 145	SP 160
Ağırlık / Weight	kg.	0.9	1.2	2.3	0.9	1.2	2.6	0.9	1.2	2.65



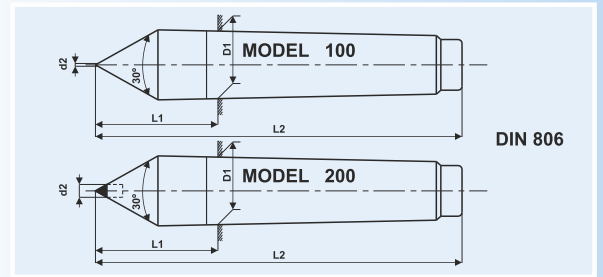
Hassas normal sabit punta

Precision normal fixed center



Hassas sert metal uçlu sabit puntalar

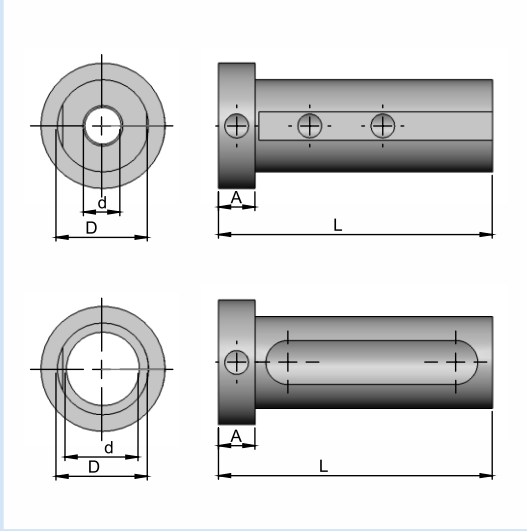
Precision hard metal tipped fixed centers



MODEL		100					200				
Mors Koniği / Morse conic	MK	2	3	4	5	6	2	3	4	5	
Ölçüler mm Dimensions mm	D1	18	24.10	31.60	44.70	63.348	18	24.10	31.60	44.70	
	d2	0.08	0.08	1	1.50	2	7	11	14	18	
	L1	36	44	57	70	88	36	44	57	70	
	L2	100	125	160	200	270	100	125	160	200	
Sipariş Kodu / Order Code		SP 100	SP 110	SP 120	SP 130	SP 138	ES 200	ES 210	ES 220	ES 230	
Ağırlık / Weight	kg.	0.1	0.4	1	2	6	0.1	0.4	1	2	

CNC TORNA KATER REDÜKSİYON KOVANI

CNC LATHE SHANK HIVE REDUCTION



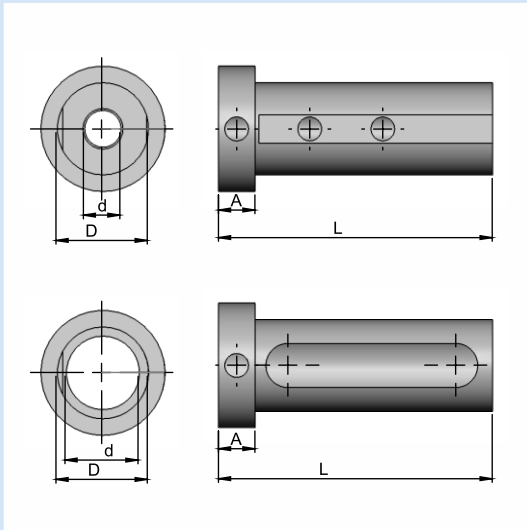
(*) İşaretinin olduğu ürünler soğutma su kanalıdır.
 (*) Products include a water channel.

CNC TORNA KATER TUTUCUSU

Sipariş Kodu	Ölçüler / Dimensions			
Order Code	D	d	L	A
*CK2508	25	8	75	10
*CK2510	25	10	75	10
CK2512	25	12	75	10

CNC TORNA KATER TUTUCUSU

Sipariş Kodu	Ölçüler / Dimensions			
Order Code	D	d	L	A
CK2516	25	16	75	10
CK2520	25	20	75	10



(*) İşaretinin olduğu ürünler soğutma su kanalıdır.
 (*) Products include a water channel.

CNC KATER REDÜKSİYON KOVAN

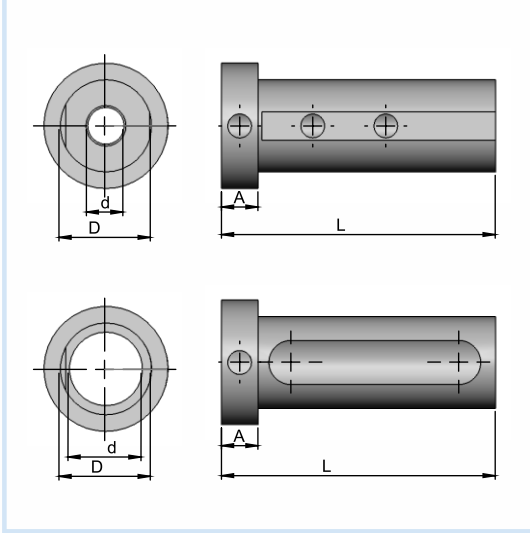
Sipariş Kodu	Ölçüler / Dimensions			
Order Code	D	d	L	A
*CK3208	32	8	85	15
*CK3210	32	10	85	15
*CK3212	32	12	85	15
*CK3216	32	16	85	15

CNC KATER REDÜKSİYON KOVAN

Sipariş Kodu	Ölçüler / Dimensions			
Order Code	D	d	L	A
CK3220	32	20	85	15
CK3225	32	25	85	15

CNC TORNA KATER REDÜKSİYON KOVANI

CNC LATHE SHANK HIVE REDUCTION



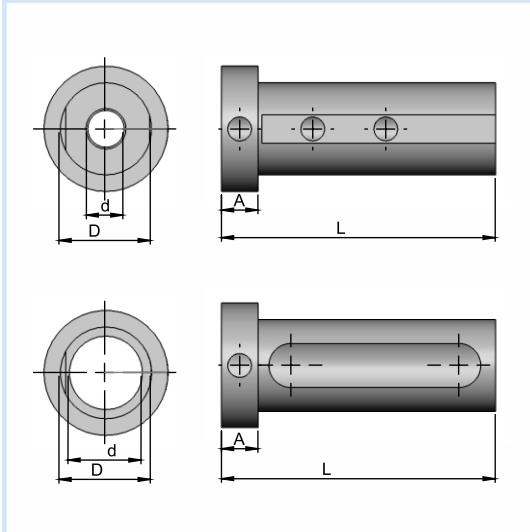
(*) İşaretinin olduğu ürünler soğutma su kanalıdır.
 (*) Products include a water channel.

CNC KATER REDÜKSİYON KOVAN

Sipariş Kodu Order Code	Ölçüler / Dimensions			
	D	d	L	A
*CK4008	40	8	100	15
*CK4010	40	10	100	15
*CK4012	40	12	100	15
*CK4016	40	16	100	15
*CK4020	40	20	100	15
CK4025	40	25	100	15

CNC KATER REDÜKSİYON KOVAN

Sipariş Kodu Order Code	Ölçüler / Dimensions			
	D	d	L	A
CK4032	40	32	100	15



(*) İşaretinin olduğu ürünler soğutma su kanalıdır.
 (*) Products include a water channel.

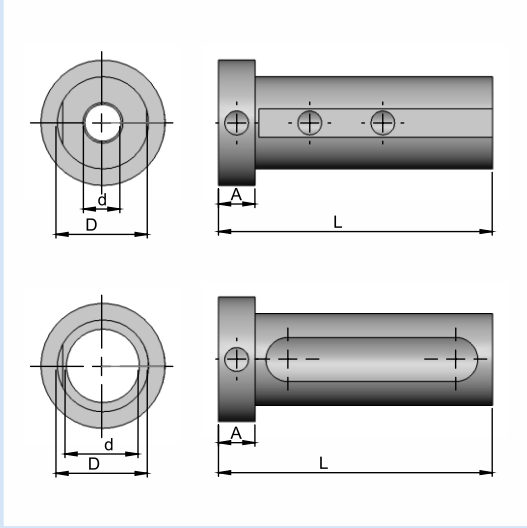
CNC KATER REDÜKSİYON KOVAN

Sipariş Kodu Order Code	Ölçüler / Dimensions			
	D	d	L	A
*CK5008	50	8	100	15
*CK5010	50	10	100	15
*CK5012	50	12	100	15
*CK5016	50	16	100	15
*CK5020	50	20	100	15
*CK5025	50	25	100	15
*CK5032	50	32	100	15

CNC KATER REDÜKSİYON KOVAN

Sipariş Kodu Order Code	Ölçüler / Dimensions			
	D	d	L	A
CK5040	50	40	100	15

CNC TORNA KATER REDÜKSİYON KOVANI
CNC LATHE SHANK HIVE REDUCTION



(*) İşaretinin olduğu ürünler soğutma su kanalıdır.
 (*) Products include a water channel.

CNC KATER REDÜKSİYON KOVAN

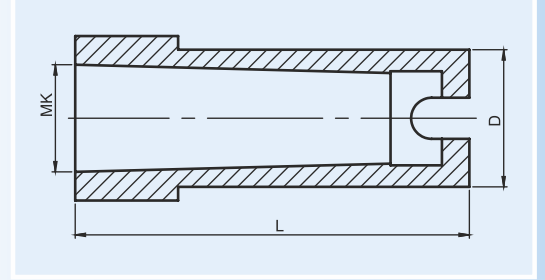
Sipariş Kodu	Ölçüler / Dimensions			
Order Code	D	d	L	A
*CK6012	60	12	110	18
*CK6016	60	16	110	18
*CK6020	60	20	110	18
*CK6025	60	25	110	18
*CK6032	60	32	110	18
*CK6040	60	40	110	18

CNC KATER REDÜKSİYON KOVAN

Sipariş Kodu	Ölçüler / Dimensions			
Order Code	D	d	L	A
Ck6050	60	50	110	18

CNC TORNA MORS ADAPTÖRÜ

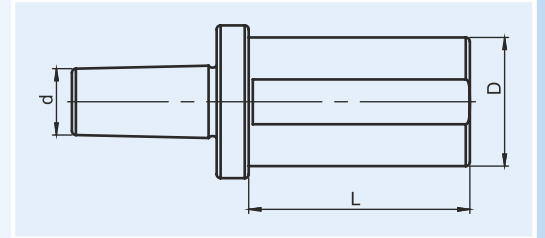
CNC LATHE MORSE ADAPTER



Sipariş Kodu	Ölçüler / Dimensions		
Order Code	D	MK	L
CM321	32	1	85
CM322	32	2	85
CM323	32	3	85
CM401	40	1	90
CM402	40	2	90
CM403	40	3	90
CM404	40	4	115

CNC TORNA MANDREN TUTUCUSU

CNC LATHE CHUCK HOLDER

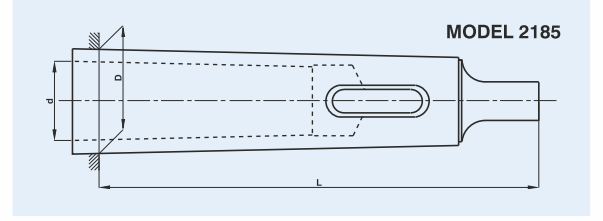


Sipariş Kodu	Ölçüler / Dimensions		
Order Code	D	d	L
CM1625	25	16	50
CM1825	25	18	50
CM1832	32	18	55
CM2232	32	22	55
CM1840	40	18	60
CM2240	40	22	60
CM2440	40	24	60

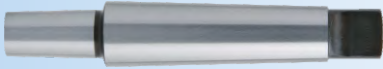


Hassas mors kovanları

Precision morse hives

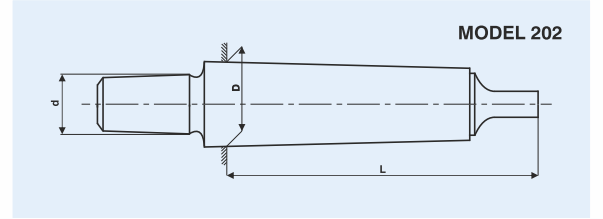


Sipariş Kodu	Ürün	Ölçüler / Dimensions			Ağırlık (kg.)
Order Code	Product	D mm	d mm	L mm	Weight
V010	2 X 1	17.780	12.065	92	0.15
V111	3 X 1	23.825	12.065	100	0.2
V011	3 X 2	23.825	17.780	112	0.2
V012	4 X 2	31.267	17.780	124	0.5
V013	4 X 3	31.267	23.825	140	0.5
V014	5 X 3	44.399	23.825	156	1.15
V015	5 X 4	44.399	31.267	171	1.15
V016	6 X 5	63.348	44.399	218	3



Hassas mandren koniği

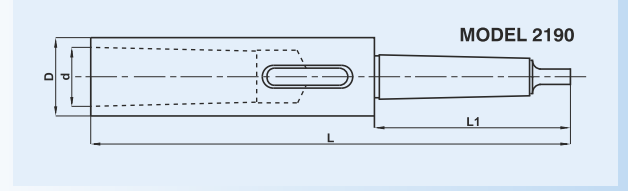
Precision mandren conic



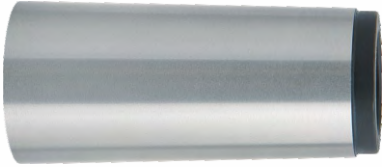
Sipariş Kodu	Ürün	Ölçüler / Dimensions			Ağırlık (kg.)
Order Code	Product	D mm	d mm	L mm	Weight
M20	12 X 2	17.780	12	75	0.2
M30	16 X 2	17.780	16	75	0.2
M40	18 X 2	17.780	18	75	0.25
M50	16 X 3	23.825	16	94	0.5
M60	18 X 3	23.825	18	94	0.5
M70	22 X 3	23.825	22	94	0.5
M80	24 X 3	23.825	24	94	0.5
M90	16 X 4	31.267	16	117.5	1
M100	18 X 4	31.267	18	117.5	1
M110	22 X 4	31.267	22	117.5	1
M120	24 X 4	31.267	24	117.5	1
M130	18 X 5	44.399	18	149.5	1.6
M140	22 X 5	44.399	22	149.5	1.6
M150	24 X 5	44.399	24	149.5	1.6



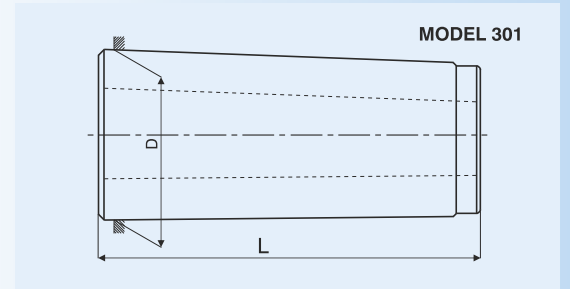
Uzatma Mors Kovanı
Extension morse hive



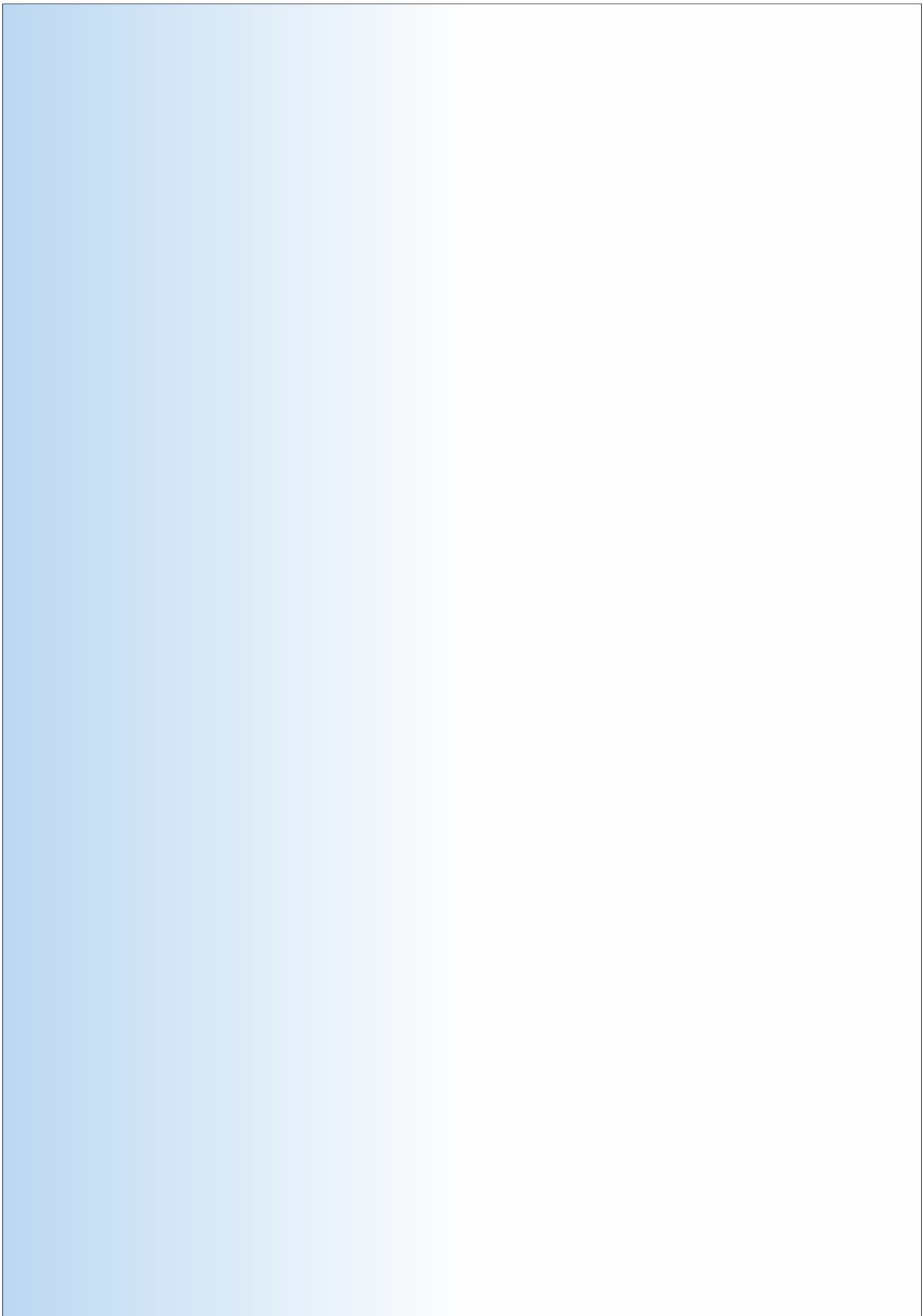
Sipariş Kodu	DIŞ KONİK / INTERNAL CONIC	İÇ KONİK / EXTERNAL CONIC	Ölçüler / Dimensions			
Order Code	MK	MK	D	d	L	L1
UV04	2	3	32	23.825	196	80
UV05	3	2	24	17.780	195	100
UV06	3	3	32	23.825	215	100
UV07	3	4	45	31.267	240	100
UV08	4	3	32	23.825	240	125
UV09	4	4	45	31.267	264	125
UV10	4	5	63	44.399	300	125
UV11	5	4	45	31.267	300	156
UV12	5	5	63	44.399	335	156



Redüksiyon mors kovanı
Reduction morse hive



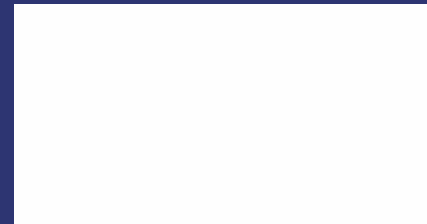
Sipariş Kodu	MK	Ölçüler / Dimensions		Ağırlık (kg.)
Order Code		D	L	Weight
R170	4 X 3	31.267	77	0.2
R180	5 X 4	44.399	97	1.5
R190	6 X 5	63.348	125	2





 **Özkayali**[®]
MAKİNA TAKİM SAN. VE TİC. LTD. ŞTİ.

Büsan Özel Organize San. Çelik Cad. No. 45 KONYA/TURKEY
Tel.: +90 332 345 46 14-15 • Fax : +90 332 345 46 17
www.ozkayali.com.tr • info@ozkayali.com.tr



www.kosgeb.gov.tr
ÇETİN OFSET
B.T.: 07.10.2016
 **KOSGEB**